

Beschreibung

PSL Einbauleuchte, LED direkter Lichtaustritt 32W, mit opaler PMMA Abdeckung, 2700K, CRI >80, inkl. Netzteil, Gehäuse eloxiert

Allgemeine Daten

| | |
|------------------------------------|-----------|
| Geeignet für Deckenmontage: | Ja |
| Geeignet für Einbaumontage: | Ja |
| Gehäusefarbe: | Aluminium |
| Schutzart (IP): | IP20 |
| Schutzklasse: | I |
| Werkstoff des Gehäuses: | Aluminium |

Lichttechnische Daten

| | |
|---|----------------------------|
| Ausstrahlungswinkel: | extrem breitstrahlend >80° |
| Bemessungslichtstrom nach IEC 62722-2-1: | 2507lm |
| Blendbegrenzung (UGR): | 25.5 |
| Energieeffizienzklasse der Lichtquelle nach EU-Richtlinie 2019/2015: | E |
| Farbkonsistenz (McAdam-Ellipse): | SDCM3 |
| Farbtemperatur: | 2700K |
| Farbwiedergabeindex CRI: | 80-89 |
| Geeignet für Anzahl der Lichtquellen: | 4 |
| Leuchtenlichtausbeute: | 78lm/W |
| Lichtaustritt: | direkt |
| Lichtfarbe: | weiß |
| Lichtverteilung: | symmetrisch |
| Max. Systemleistung: | 32W |

Elektrische Daten

| | |
|--------------------------------------|-------------|
| Austauschbares Betriebsgerät: | Ja |
| Nennspannung: | 220V - 240V |



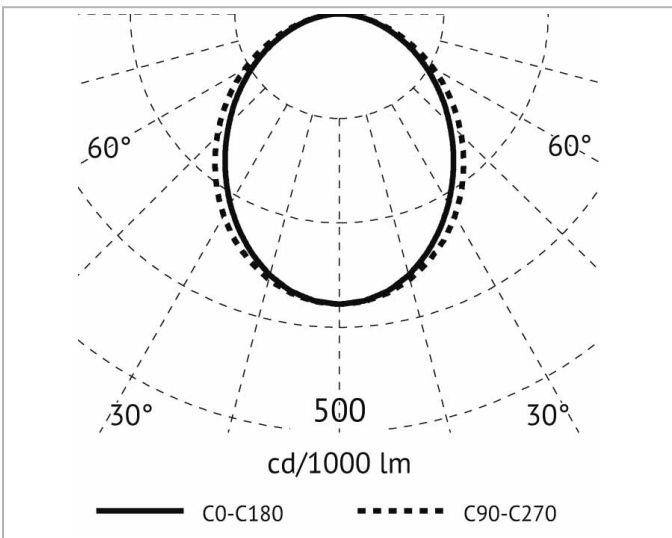
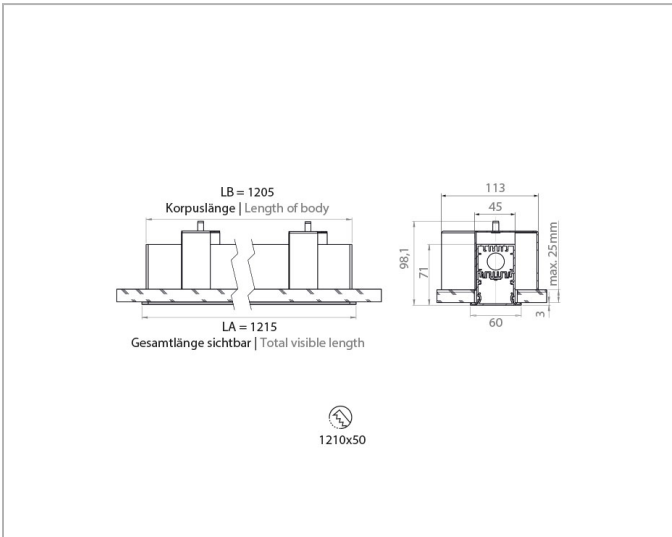
Adresse/Kontakt



Ohne Dimmfunktion: Ja
Spannungsart: AC

Produktabmessung

Breite: 60mm
Einbaubreite: 50mm
Einbaulänge: 1210mm
Höhe/Tiefe: 98.1mm
Länge: 1215mm



Adresse/Kontakt