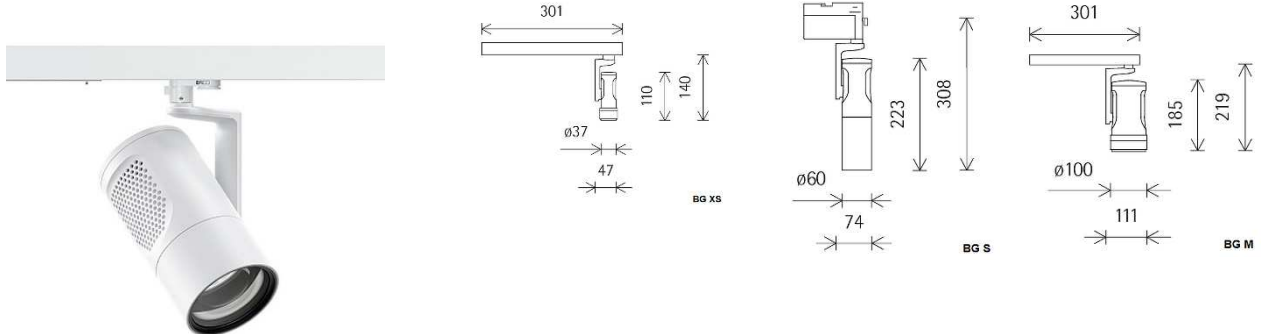


## ERCO Eclipse InTrack Zoom Multi Dim + on Board



<b>Leuchtentyp</b>	LED 3-Phasen Strahler
<b>Art.-Nr.</b>	3718EITZMDOB
<b>Hersteller</b>	<b>ERCO</b>
<b>Produktname</b>	<b>Eclipse InTrack Zoom Multi Dim + on Board</b>
<b>Typ Reihe</b>	Eclipse
<b>Version</b>	1
<b>Lebensdauer</b>	50 000h (L90 B10)
<b>Befestigung</b>	3-Phasen Adapter
<b>Kühlung</b>	Passiv
<b>Beweglichkeit</b>	Dreh- / schwenkbar
<b>Material</b>	Zink-Druckguss, pulverbeschichtet
<b>Leistung</b>	2W, 3W, 8W, 12W, 14W, 22W
<b>Leistungswerte</b>	198 lm - 2.670lm
<b>Systemeffizienz</b>	98 - 135 lm/W
<b>Abstrahlwinkel</b>	Zoom Spot 15° - 65° Zoon Oval 20° x 70° - 75° x 60°
<b>Lichtfarben</b>	2.700k, 3.000k, 3.500k, 4.000k
<b>Farbwiedergabe</b>	Ra>82, Ra>92, Ra>97
<b>Farbtoleranz (MacAdam Stufe)</b>	1,5 SDCM
<b>Gehäusefarben</b>	weiß, schwarz, silber
<b>Schutzklasse</b>	I
<b>Schutzart</b>	IP 20
<b>Dimmbar</b>	Multi Dim (DALI, Push Dim, Phasen dimmbar) + on Board (Potentiometer)
<b>Abmessungen Lichtkopf Ø</b>	2W/3W 37mm, BG XS 8W/12W 66mm, BG S 14W/22W 100mm, BG M
<b>Gewicht</b>	0,31 - 2,10 kg
<b>Anschlussspannung</b>	220-240V 50/60Hz
<b>Energieeffizienz</b>	E - F

weitere Informationen auf [erco.de/eclipse](http://erco.de/eclipse)