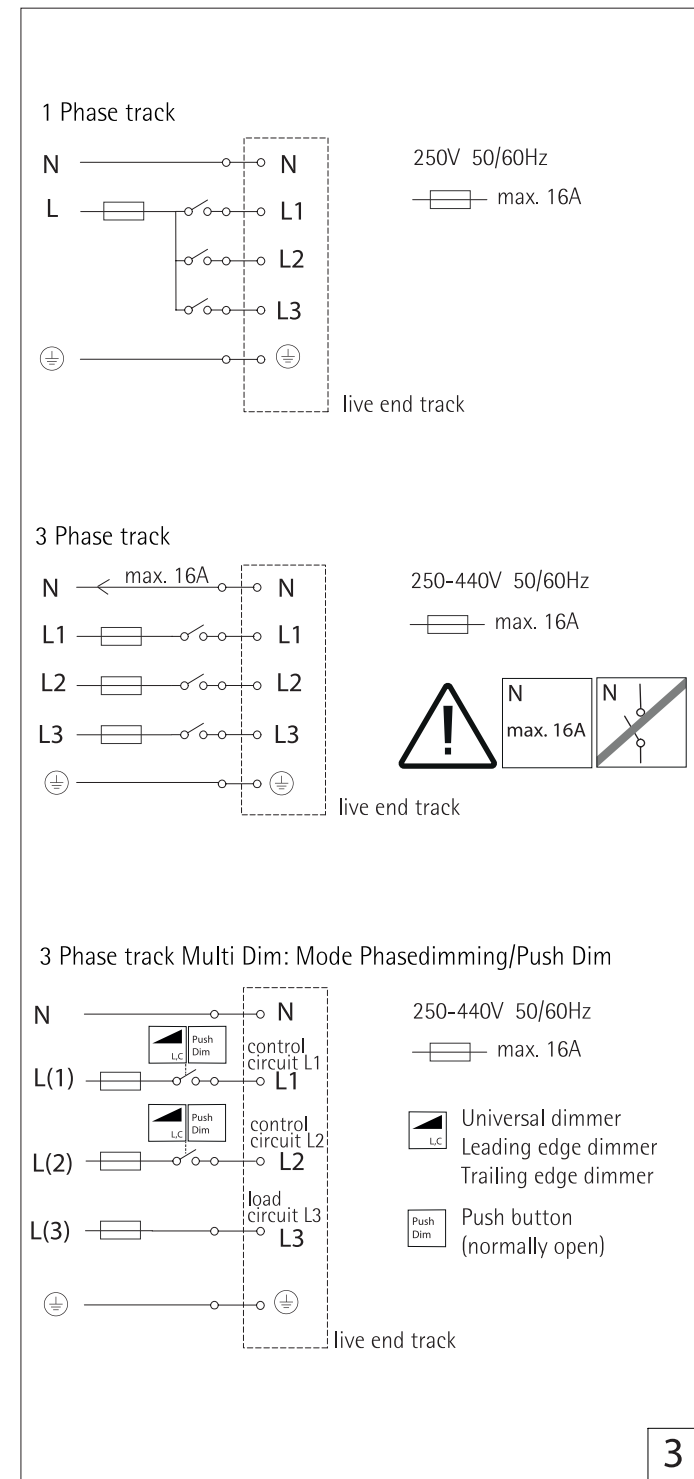
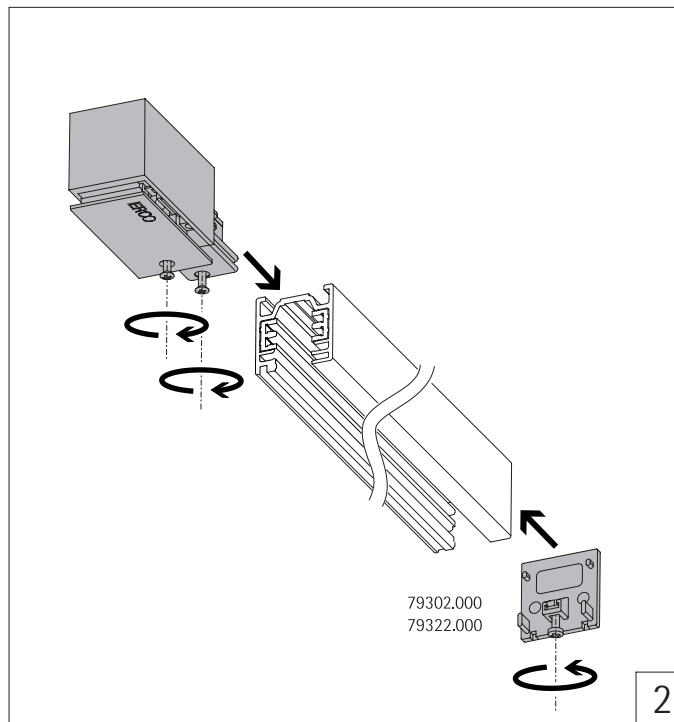
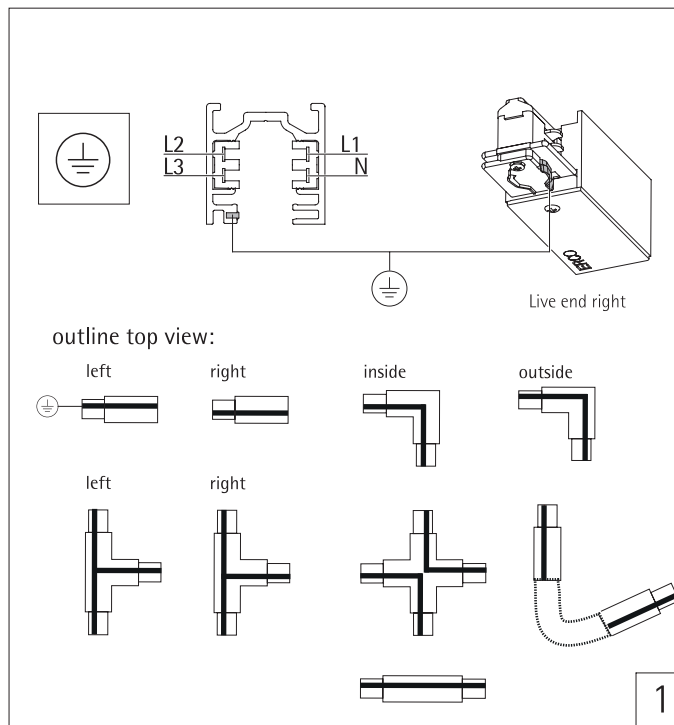


3-Phasen-Verbindungssteil

Montageanleitung



Deutsch



Anleitung vor der Montage und der Inbetriebnahme sorgfältig lesen!



Anleitung dem Kunden zur Aufbewahrung übergeben!

Allgemeine Sicherheitshinweise



Warnung! **Stromschlaggefahr!**

Vor Wartungs-, Reinigungs und Montagearbeiten, Netzleitungen freischalten und auf Spannungsfreiheit überprüfen.

Achtung!

- Die Sicherstellung der elektrischen, mechanischen und thermischen Verträglichkeit zwischen Stromschienenverbinder und Stromschienensystem liegt in der Verantwortung des Installateurs.

- Die Installation erfordert elektrotechnisches Fachwissen und darf nur von anerkannten Fachkräften ausgeführt werden.

- Beachten Sie bei der Montage die nationalen Installations- und Unfallverhütungsvorschriften.

- Nach Abschluss der Installation die Funktion des Schutzleiters an der Stromschiene prüfen.

Bestimmungsgemäßer Gebrauch

- Die Montage und der Betrieb ist nur in Verbindung mit ERCO Stromschienen und Zubehörteilen zulässig.

- Die Stromschiene ist nur für die Verwendung in trockenen Innenräumen geeignet.

Installationshinweise

- Beachten Sie die Lage des Schutzleiters. Verschiedene Ausführungen sind erhältlich (Bild 1).

- Freie Schienenenden mit der Endplatte 79302 oder 79322 versehen (Bild 2).

- Die Verbinder entsprechend der Betriebsmodi anschließen (Bild 3):

1-Phasen-Betrieb

Anschluss an das 250V Stromnetz
max. 3 Steuerkreise/Lastkreise

Absicherung max. 16A

3-Phasen-Betrieb

Anschluss an das 250-440V Stromnetz

3 Steuerkreise/Lastkreise

Absicherung max. 3x16A

3-Phasen-Betrieb nur für Leuchten mit Multi Dim Modus Phasendimmung oder Push Dim

Anschluss an das 250-440V Stromnetz wie in der Zeichnung dargestellt.

2 Steuerkreise/ 1 Lastkreis. Lastkreis L3 mit Dauerphase Absicherung max. 16A

Elektrische Installation

Bei 3-Phasen-Installation: Um Beschädigungen an den Betriebsgeräten zu vermeiden, niemals den Neutralleiter schalten oder im Betrieb abklemmen.

Reinigung

Die Reinigung ist mit einem angefeuchteten, weichen Tuch und einem handelsüblichen pH-neutralen, alkoholfreien, nicht scheuernden Reiniger vorzunehmen.