

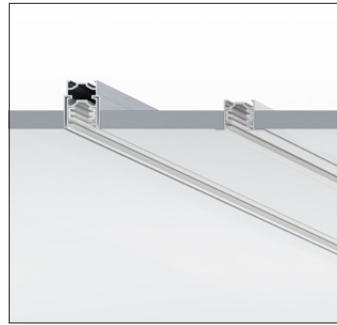


Eine Handreichung für alle Planer und Techniker,
die die Möglichkeiten der ERCO Stromschienen
entdecken möchten



Aufbaumontage

7



Einbaumontage

10



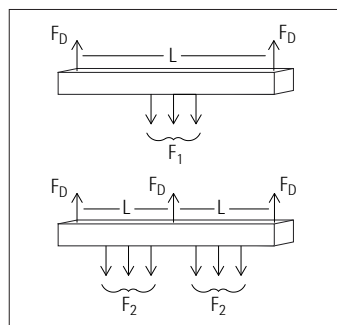
Pendelmontage

15



Elektrische Installation

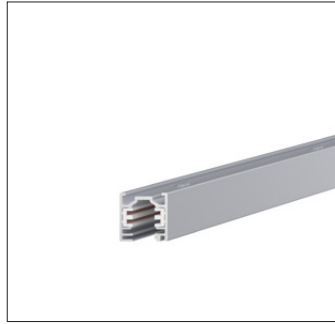
20



Statische Belastung

28

Unsere Stromschienen im Überblick



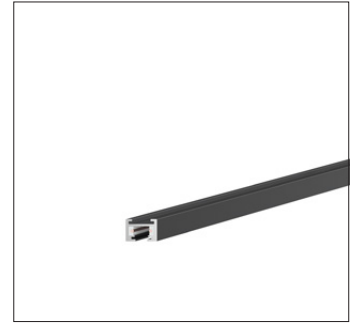
ERCO Stromschienen, Flügelschiene und Punktauslass

Klassische Anwendung
 ERCO Stromschienen sind die flexible und nachhaltige Infrastruktur für Strahler, Downlights, Wandfluter und Pendelleuchten. Sie können diese Stromschienen an Decken und Wänden befestigen und Leuchten darin mühelos austauschen oder versetzen. Leuchten anderer Hersteller lassen sich ebenfalls in den ERCO Stromschienen nutzen, die passenden Adapter sind als OEM Komponenten bei ERCO erhältlich.



ERCO Hi-trac Stromschiene und Lichtstruktur

Für höhere Belastungen
 Hi-trac Stromschienen und Lichtstrukturen sind hoch belastbare Stromschienen zum Abpendeln von Strahlern, Downlights, Wandflutern und Pendelleuchten. Insbesondere in Räumen mit wenigen Abhängepunkten empfehlen sich die Hi-trac Profile mit ihren großen Spannweiten von bis zu 4m. Es sind zwei Varianten des Hi-trac Profils verfügbar: Entweder mit oberseitigem Leerprofil für weitere Leitungsführungen oder mit indirekt strahlender Leuchte zur Aufhellung der Decken.

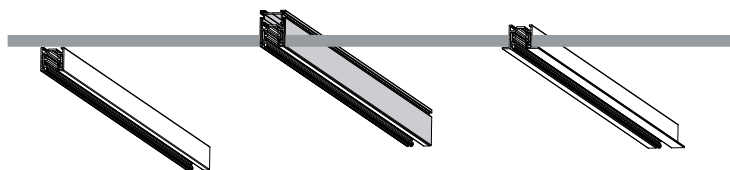


ERCO Minirail 48V Stromschiene und Punktauslass

Miniaturisierte Infrastruktur
 Mit Minirail 48V bietet ERCO eine miniaturisierte Alternative zur klassischen ERCO Stromschiene als Basis für flexible, platzsparende Beleuchtungssysteme an. Das System Minirail 48V mit seinem nur 22mm breiten Profil ist daher ideal für alle Situationen, bei denen es auf möglichst geringe Systemabmessungen ankommt, ob aus ästhetischen oder technischen Gründen.

	Stromschiene & Flügelschiene	Hi-trac	Minirail 48V
Ausführungen	Stromschienen Flügelschienen Punktauslässe	Stromschienen Stromschiene mit indirekt abstrahlender Leuchte	Stromschienen Punktauslässe
Montagearten	Einbau Aufbau Pendel	Pendel	Einbau Aufbau Pendel
Steuerungsmöglichkeiten für Leuchten	Schaltbar Phasendimmbar Push Dim DALI Multi-Dim Casambi Bluetooth Zigbee	Schaltbar Phasendimmbar DALI Push Dim Multi-Dim Casambi Bluetooth Zigbee	Schaltbar DALI (über Gateway) Casambi Bluetooth Zigbee
Breite x Höhe	33.5 x 34mm	38 x 72mm	22 x 16mm
Länge	1m 2m 3m 4m (bauseitig kürzbar)	2m 3m 4m (bauseitig kürzbar)	1m 2m 3m (bauseitig kürzbar)
Zubehör	Abhängungen Einputzprofil Verbinder Adapter Adapter für Schuko Steckdosen Montageteile Dekohaken	Abhängungen Verbinder Adapter Adapter für Schuko Steckdosen Montageteile Dekohaken	Abhängungen Einputzprofil Verbinder Adapter Montageteile

ERCO Stromschienensystem und Zubehör – ein herstellerunabhängiger globaler Standard



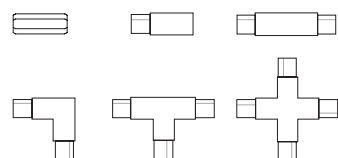
ERCO Stromschienen können Sie direkt auf Decken, Wänden oder auch auf einem Gesims montieren.

Mit einem Einputzprofil (Zubehör) machen Sie aus einer Aufbau- eine deckenbündige Einbau-Stromschiene.

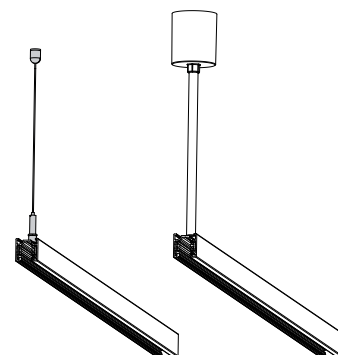
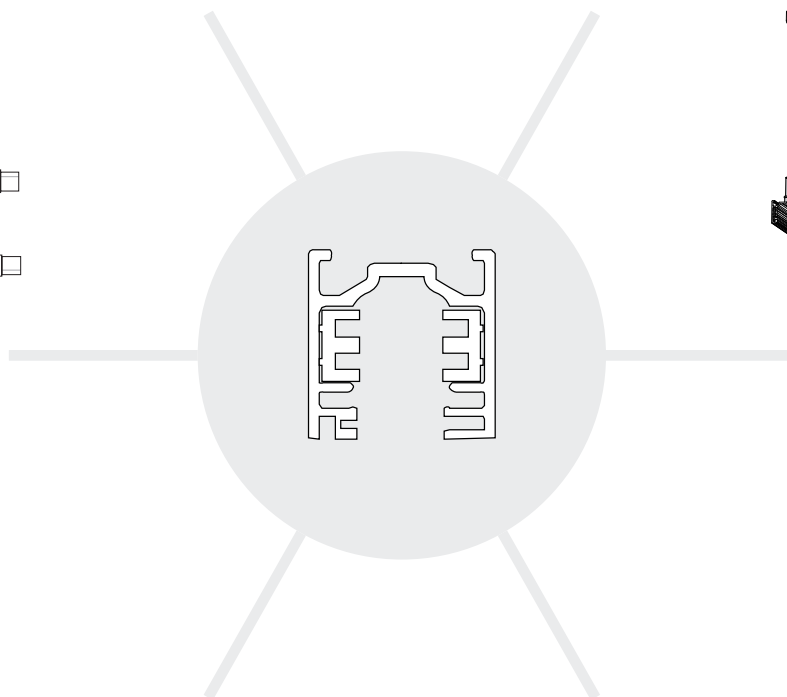
In der Variante als Flügelschiene können Sie diese als Auflager für Deckenelemente nutzen.



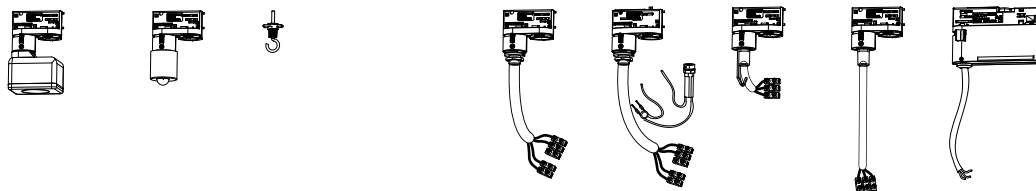
Die Stromschiene für einen Strahler: der ERCO Punktauslass.



ERCO Verbinder
Sorgen für die Stromversorgung und ermöglichen alle Steuerungsarten.



Mit Drahtseil oder Pendelrohr (beides Zubehör) wird die ERCO Stromschiene zu einer abgependelten Struktur.



ERCO Zubehör
Elektrisches und mechanisches Zubehör, wie Sensoren, Steckdosen oder Dekohaken, erweitern die Einsatzmöglichkeiten.

OEM Adapter für alle Leuchten
Nutzen Sie unsere Stromschienen als hochwertige Infrastruktur, nicht nur für ERCO Leuchten. Die passenden Adapter, zum Beispiel für Strahler und Pendelleuchten, liefern wir als OEM Komponenten an andere Leuchtenhersteller.

Setzen Sie auf einen herstellerübergreifenden globalen Standard

Profitieren Sie von einer langfristigen Investition



Bewährt, zukunftssicher und herstellerunabhängig

Die ERCO Stromschiene kommt seit Jahrzehnten rund um den Globus zum Einsatz. Der Clou: neue Strahler passen mechanisch in Bestandsanlagen und bereits vor Jahren in Betrieb genommene Leuchten lassen sich in Neuinstallationen einsetzen. ERCO bietet zudem Adapter als OEM Komponente für jeden anderen Leuchtenhersteller an.

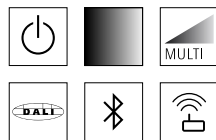
Richtig viel Zubehör

Nutzen Sie ihre ERCO Stromschieneninfrastruktur für Ihre individuellen Bedürfnisse. Mit Zubehör wie zum Beispiel Dekohaken können Sie Gemälde von der Schiene abhängen, Schuko Steckdosen ermöglichen den Betrieb von AV-Technik und Adapter für Pendelleuchten erlauben es Ihnen, dekorative Leuchten zu installieren.

Extrem stabil und langlebig

ERCO Stromschienen werden aus hochwertigem Aluminium in der ERCO Lichtfabrik in Deutschland hergestellt. Sie können Längen bis zu 4m einfach an einem Stück installieren. Ebenso stabil sind die Adapter der Strahler: Entwickelt für den Dauereinsatz, nehmen sie auch bei häufigem Einsetzen und Herausnehmen keinen Schaden.

Gewinnen Sie Planungssicherheit



HCL



DALI, Zigbee, Casambi Bluetooth, Phasendimmung, Push Dim oder einfach nur ein- und ausschalten?

Mit ERCO Stromschienen lassen sich alle gängigen Steuerungsarten realisieren. Das DALI Casambi Gateway erlaubt sogar die DALI Ansteuerung von Leuchten in einem bereits existierenden 3-Phasensystem.

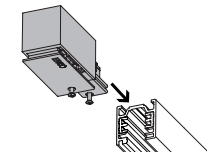
Unterstützung von Human Centric Lighting Beleuchtungskonzepten

Mit automatisiertem Dimmen und individueller Bedienung lässt sich Beleuchtung flexibel über die Stromschiene steuern. Bewegungsmelder oder die Steuerung über Casambi Bluetooth ermöglichen es, die Beleuchtung gemäß persönlicher Präferenzen anzupassen.

Geradeaus, um die Ecke oder als geometrische Form?

Gestalten Sie Ihre Stromschienenanlage ohne Einschränkungen: Eck-, Kreuz-, T- und Flexverbinder ermöglichen Ihnen zahlreiche Geometrien. Die passenden Bauteile finden Sie als Zubehör auf dem Datenblatt der Stromschiene.

Sparen Sie Zeit und Aufwand durch einfache Montage



Einfach vor Ort zuschneiden und montieren

ERCO Stromschienen können auf der Baustelle problemlos mit einer Gehrungssäge millimetergenau zugeschnitten werden. Sie müssen sich nicht sorgen, dass dabei die Leiterbahnen Schaden nehmen.

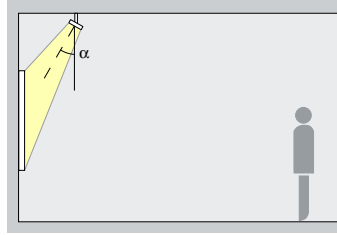
Keine besonderen Schutzmaßnahmen für DALI Stromschienen erforderlich

ERCO Stromschienen führen auch die DALI-Leiter innerhalb des Profils, sodass diese nicht berührt werden können. Normative Anforderungen sind damit erfüllt und es sind keine weiteren Maßnahmen erforderlich.

Einfache Montage

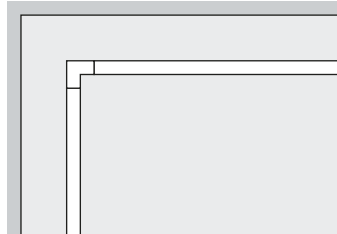
Vorverdrahtete Verbinder gestatten eine einfache und schnelle Montage auf der Baustelle. Die mechanische Kodierung verhindert dabei, dass Bauteile falsch zusammengesteckt werden.

Schritt 1: Die richtige Anordnung



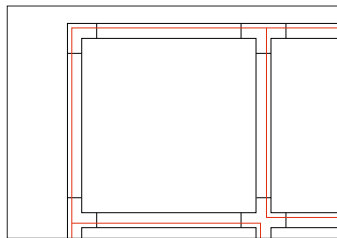
In Museen und Galerien verlaufen Stromschienen in der Regel parallel zu den Wänden. Für eine gleichmäßige Wandflutung können Sie als Wandabstand ca. 1/3 der Wandhöhe ansetzen, für eine Akzentbeleuchtung hilft der 30° Museumswinkel bei der Positionierung. In Büros läuft die Schiene häufig parallel zur Ausrichtung der Schreibtische.

Schritt 2: Layout planen und Stromschienentyp festlegen



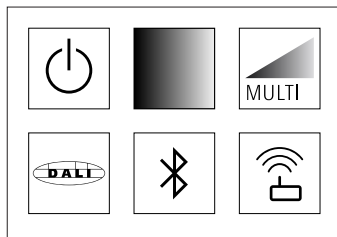
Zeichnen Sie das Stromschienensystem in den Deckenspiegel des Raumes. Geben Sie den Schienen eine sichtbare Breite, damit Sie später die Schutzleiterführung eintragen können. Falls die Stromschiene in ein Deckensystem integriert werden muss, können Sie als Alternative zur Stromschiene auch die ERCO Flügelschiene verwenden.

Schritt 3: Schutzleiter einzeichnen



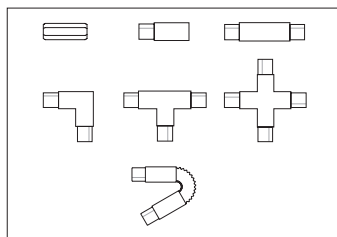
Die ERCO Stromschiene besitzt auf einer Seite eine Nut. Auf dieser befindet sich der Schutzleiter. Alle Einspeisungen und Verbinder sind mechanisch kodiert, sodass die Schutzleiterführung immer gewährleistet ist. Zeichnen Sie den Schutzleiter in Ihren Plan ein, z. B. als rote Linie, um später die korrekten Einspeisungen und Verbinder auszuwählen.

Schritt 4: Ansteuerung festlegen



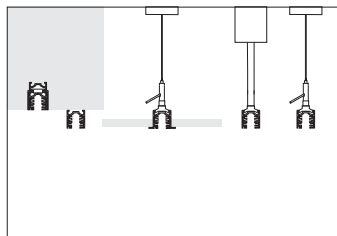
Mit der Ansteuerungsart (3-Phasen oder DALI) definieren Sie den Typ der Einspeisungen bzw. Verbinder sowie die notwendige Aderzahl und Stärke der Versorgungs- und Steuerleitungen. Die Stromschiene ist für alle Steuerungsarten gleich.

Schritt 5: Einspeisungen und Verbinder planen



Unterteilen Sie die Stromschienen in Abhängigkeit von Länge und Geometrie in Segmente. Bitte beachten Sie dabei auch die max. elektrische Last (siehe S. 23). Einspeisungen und Verbinder gibt es mit rechter und linker bzw. innen- und außenliegender Schutzleiterführung (siehe S. 21) sowie als DALI- und 3-Phasenausführung.

Schritt 6: Zubehör für Montageart wählen



Legen Sie die Montageart der Stromschienen und damit auch die notwendigen Zubehöre fest. Mit Zubehör, wie dem Einputzprofil oder den Pendelabhängungen, lassen sich verschiedene Montagelösungen realisieren. Berücksichtigen Sie dabei die mechanische Belastung des Systems. (siehe S. 28)

Schritt 7: Bauteile spezifizieren

Stückliste bündige, rechteckige Geometrie in Trockenbaudecke		
Nummer	Menge	Bezeichnung
1	4	Stromschiene
3	4	Eckverbinder außen
4	4	Einputzprofil
5	8	Abhängung
6	8	Knebel

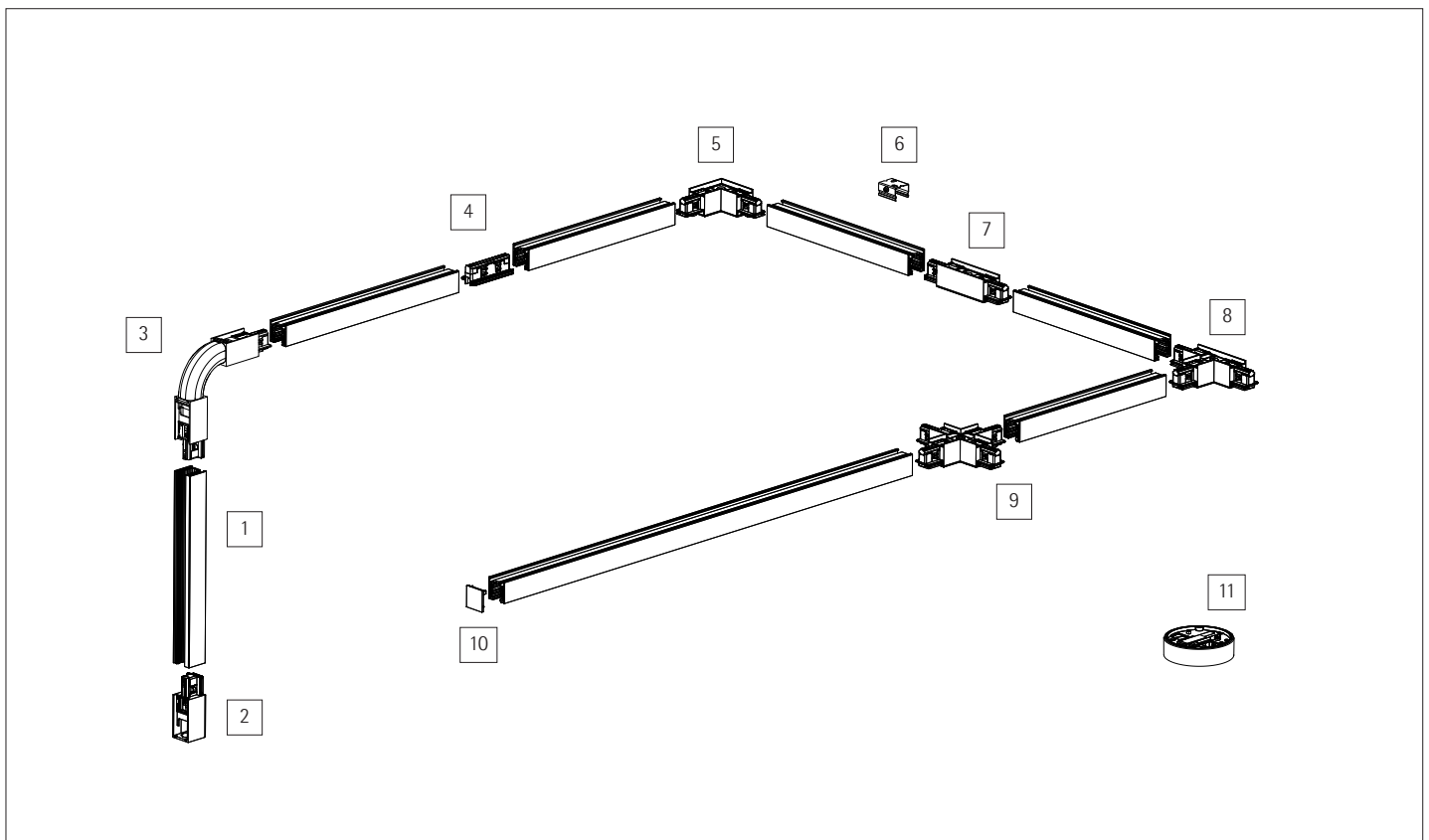
Führen Sie die ausgewählten Teile zu einer Stückliste zusammen. Das zur Stromschiene passende Zubehör finden sie auf dem Datenblatt der Stromschiene. Die Stückliste und das ausgearbeitete Stromschienen-Layout bilden eine wichtige Grundlage für die spätere Installation.

Aufbaumontage

Die Aufbaumontage ist die gängige Montageart und für die meisten Untergründe geeignet. Um die Stromschiene perfekt im Deckenbild zu integrieren, sind auch Sonderlackierungen möglich. Die Planungshilfe zur Aufbaumontage unterstützt Sie bei Planung und Installation eines Aufputzsystems und gibt wertvolle Tipps. Viele Hinweise sind auch für die anderen Montagearten von Bedeutung! Beachten Sie auch die Hinweise zu Auswahl und Anschluss der Verbinder.



Übersicht verfügbarer Komponenten für die Aufbaumontage



- | | | | |
|---|-----------------------|----|-----------------------------|
| 1 | Stromschiene | 7 | Kupplung, Mitteneinspeisung |
| 2 | Einspeisung | 8 | T-Verbinder |
| 3 | Multiflex-Kupplung | 9 | Kreuzverbinder |
| 4 | Kupplung, abstandslos | 10 | Endplatte |
| 5 | Eckverbinder | 11 | Punktauslass |
| 6 | Befestigungsklammer | | |

Aufbaumontage

Musterinstallationen

Zur Veranschaulichung haben wir drei gängige Musterinstallationen für Sie zusammengestellt. Bei einfachen linearen Systemen spielt die Schutzleiterführung nur eine untergeordnete Rolle und beeinflusst lediglich die Montagerichtung der Leuchte. Sobald Sie mehrere Verbinder verwenden, müssen Sie diese hinsichtlich der rot markierten Schutzleiterführung aufeinander abstimmen.



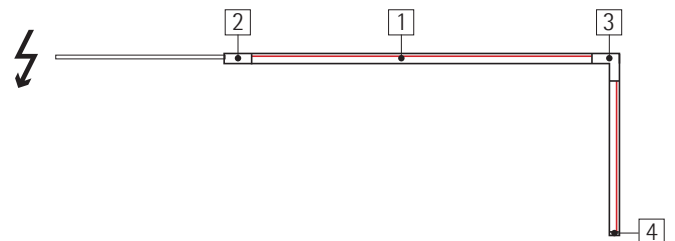
Stückliste linearer Aufbau

Nummer	Menge	Bezeichnung
1	1	Stromschiene
2	1	Einspeisung rechts
4	1	Endplatte



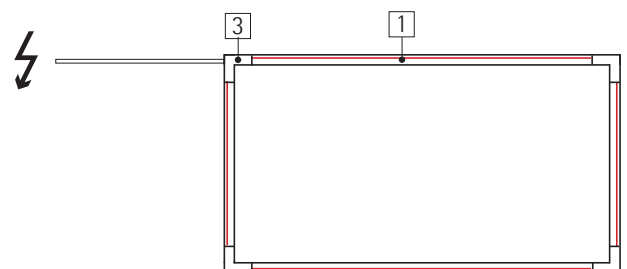
Stückliste L-Aufbau

Nummer	Menge	Bezeichnung
1	2	Stromschiene
2	1	Einspeisung rechts
3	1	Eckverbinder außen
4	1	Endplatte



Stückliste rechteckiger Aufbau*

Position	Menge	Bezeichnung
1	4	Stromschiene
3	4	Eckverbinder außen

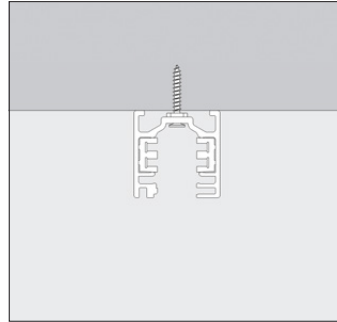


*Im DALI Betrieb darf bei den DALI Leitern kein elektrisch geschlossener Kreis entstehen, deshalb an geeigneter Stelle die DALI Leiter unterbrechen.

Aufbaumontage

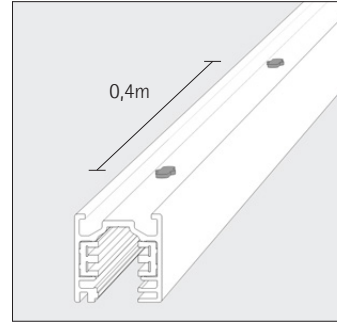
Tipps für Planung und Montage

Montageplanung für direkte Befestigung und Befestigungsklammer

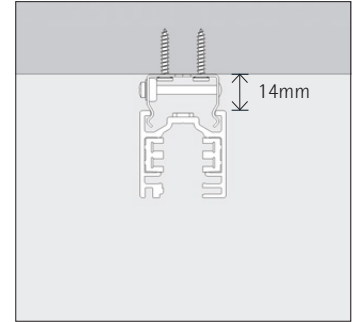


Aufbaumontage

Um Stromschienenverbinder nicht mechanisch zu belasten, sollten Sie Stromschienen an den Enden befestigen. Je nach Belastung und Länge sind weitere Befestigungspunkte notwendig. Dafür sind im Abstand von 0,4m Langlöcher vorgestanzt. Bei Schraubbefestigung ist ein Abstand von 5 cm zu den Schienenenden einzuhalten, damit der Verbinder noch montiert werden kann.



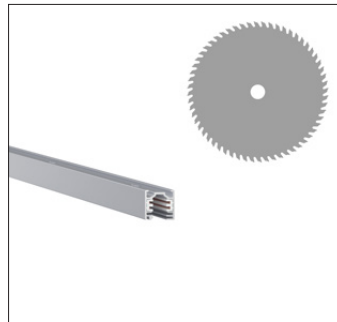
Tipp für die Installation: Die Form der vorgestanzten Löcher in der Schiene erlaubt es, die Schraube halb in die Decke einzuschrauben und die Schiene dann aufzusetzen. Das ist besonders hilfreich, wenn die Schiene von einer Einzelperson installiert wird. Der Schraubenkopf sollte dafür einen Durchmesser von max. 8mm haben. Planen Sie nur mit Zylinderkopfschrauben oder Halbrundkopfschrauben.



Montage mit Befestigungsklammer

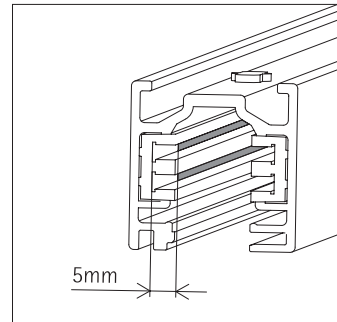
Die optionale Befestigungsklammer (Zubehör) erlaubt die Befestigung auf unebenen Untergründen, wie z. B. einer Rohbetondecke. Sie können damit Unebenheiten von bis zu 14mm Höhe ausgleichen. Positionieren Sie die Befestigungsklammern an den Schienenenden und, je nach Belastung, zwischen den Verbindern.

Allgemeine Planungs- und Installationshinweise



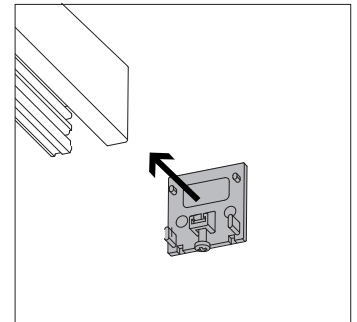
Stromschiene kürzen

Sie können Stromschienen konfektioniert bestellen. In vielen Fällen bietet es sich aber an, Standardlängen direkt auf der Baustelle zu kürzen, z. B. mit einer Kappsäge. Führen Sie den Schnitt rechtwinklig und sauber aus, damit es keine unschönen Zwischenräume an den Stoßstellen gibt.



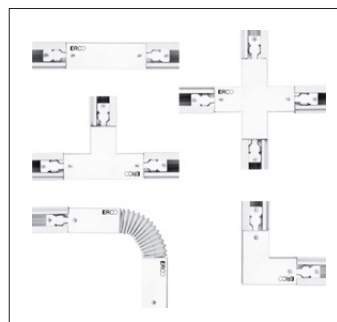
Leiter kürzen

Nach dem Kürzen der Stromschiene aus Sicherheitsgründen immer alle 4 Leiter in der Stromschiene um 5mm kürzen. Das geeignete Werkzeug dafür steht als Zubehör zur Verfügung.



Endplatte verwenden

Versehen Sie das offene Ende einer Stromschiene aus Sicherheitsgründen und auch aus optischen Gründen stets mit der Endplatte.



Verbinder verwenden

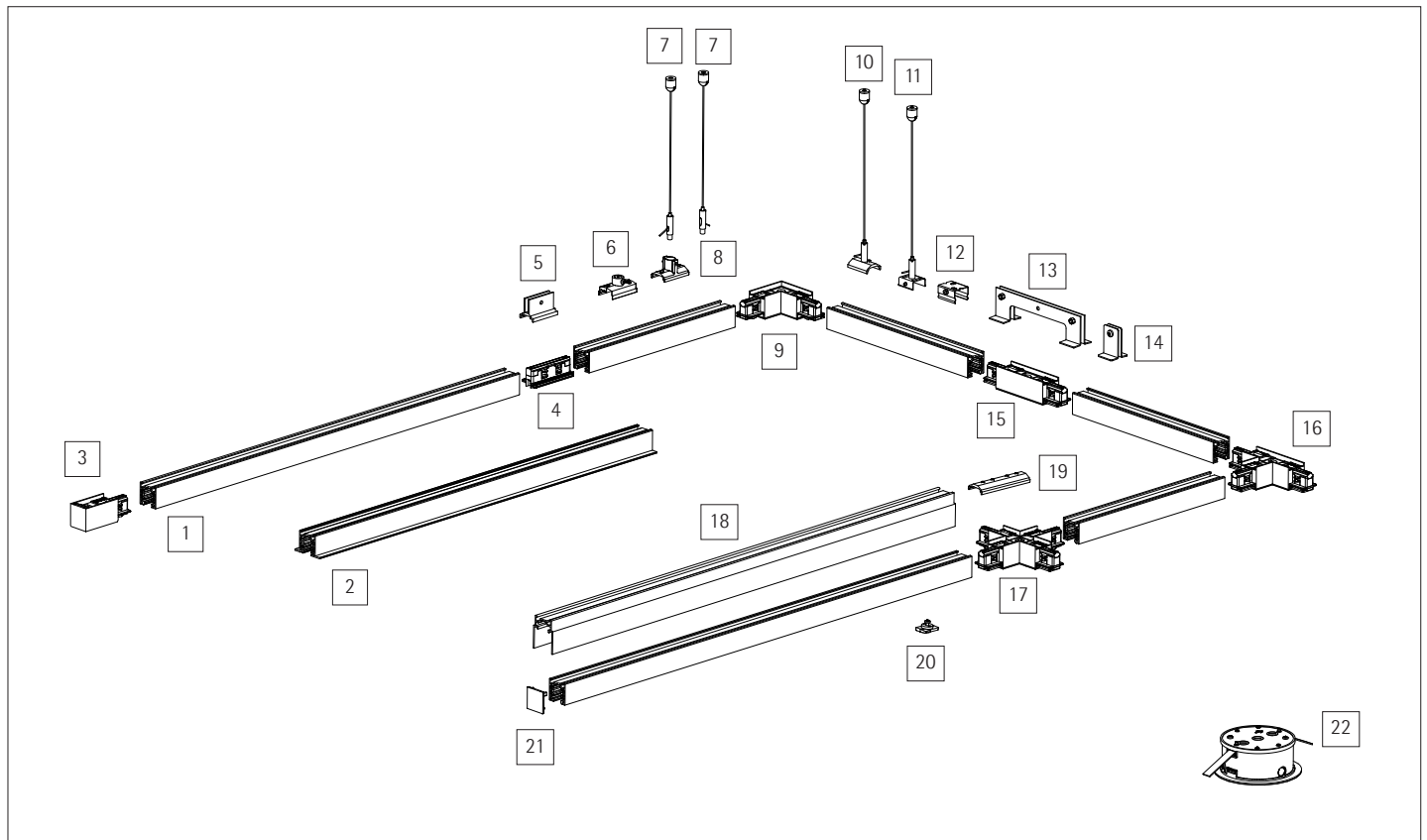
Verbinder dürfen keine mechanische Last aufnehmen. Befestigungspunkte deshalb stets vor und hinter Kupplung, Verbindern oder an Stromschienenenden vorsehen. Je nach Länge und geplanter Gewichtsbelastung zusätzliche Befestigungspunkte vorsehen. Anhaltspunkte dazu finden Sie in den Belastungsdiagrammen (siehe S. 28)

Einbaumontage

Die Einbaumontage erlaubt die elegante Montage der Stromschiene in Decke oder Wand. In der Regel geschieht das über ein Einputzprofil (Zubehör). Diese und weitere Montagevarianten zum Einbau finden Sie in den entsprechenden Abschnitten. Die Flügelschiene ist für die Einbaumontage konzipiert. Ihre Flanken dienen als Auflager für Deckenplatten und können als überdeckender Rand auch den Deckenausschnitt kaschieren. Stimmen Sie sich bei der Planung stets mit den beteiligten Gewerken, wie Trockenbau oder Betonbau ab.



Übersicht verfügbarer Komponenten für die Einbaumontage



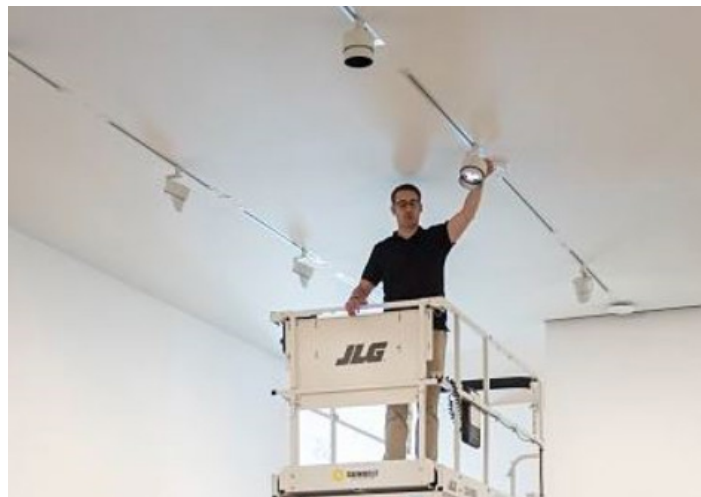
- | | | | | | | | |
|---|--|----|--|----|-----------------------------|----|---------------|
| 1 | Stromschiene | 7 | Drahtseilabhängung mit / ohne Leitungsdurchführung | 13 | Abhängebrücke | 19 | Montagebrücke |
| 2 | Flügelschiene | 8 | Montageteil (für Drahtseilabhängung; direkt) | 14 | Abhängung | 20 | Knebel |
| 3 | Einspeisung | 9 | Eckverbinder | 15 | Kupplung, Mitteneinspeisung | 21 | Endplatte |
| 4 | Kupplung | 10 | Drahtseilabhängung (direkt) | 16 | T-Verbinder | 22 | Punktauslass |
| 5 | Stoßstellenverbinder | 11 | Drahtseilabhängung (nachträglich) | 17 | Kreuzverbinder | | |
| 6 | Montageteil für Drahtseil (nachträglich) | 12 | Befestigungsklammer | 18 | Einputzprofil | | |

Einbaumontage

Musterinstallationen

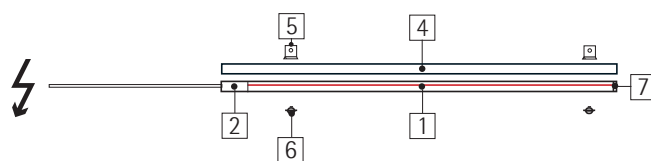
Zur Veranschaulichung haben wir drei gängige Musterinstallationen für Sie zusammengestellt. Bei einfachen linearen Systemen spielt die Schutzleiterführung nur eine untergeordnete Rolle und beeinflusst lediglich die Montagerichtung der Leuchte. Sobald Sie mehrere Verbinder verwenden, müssen Sie diese hinsichtlich der rot markierten Schutzleiterführung aufeinander abstimmen.

Die Anzahl der Befestigungspunkte richtet sich nach der konkreten Größe und Belastung des Systems. Die Angaben unten zeigen eine Minimalkonfiguration.



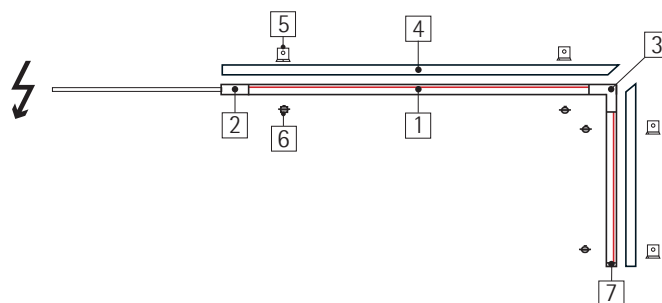
Stückliste bündiger, linearer Einbau in Trockenbaudecke

Nummer	Menge	Bezeichnung
1	1	Stromschiene
2	1	Einspeisung rechts
4	1	Einputzprofil
5	2	Abhängung
6	2	Knebel
7	1	Endplatte



Stückliste bündige, L-Installation in Trockenbaudecke

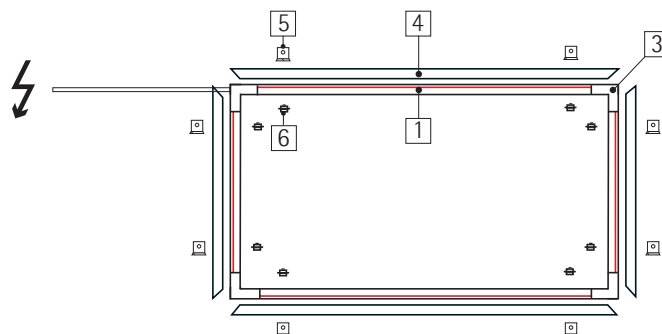
Nummer	Menge	Bezeichnung
1	2	Stromschiene
2	1	Einspeisung rechts
3	1	Eckverbinder außen
4	2	Einputzprofil
5	4	Abhängung
6	4	Knebel
7	1	Endplatte



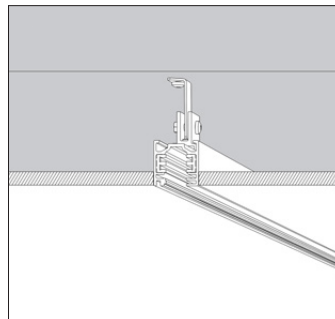
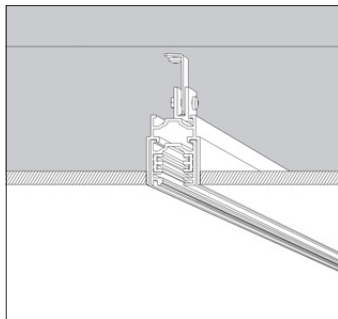
Stückliste bündige, rechteckige Geometrie in Trockenbaudecke*

Nummer	Menge	Bezeichnung
1	4	Stromschiene
3	4	Eckverbinder außen
4	4	Einputzprofil
5	8	Abhängung
6	8	Knebel

*Im DALI Betrieb darf bei den DALI Leitern kein elektrisch geschlossener Kreis entstehen, deshalb an geeigneter Stelle die DALI Leiter unterbrechen.



Trockenbaudecke abgehängt



Bündiger Einbau mit Einputzprofil und Schlitzisen

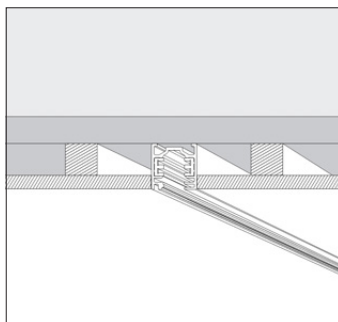
Für den bündigen Einbau eignet sich das Einputzprofil (Zubehör). Im Sinne der Gewerketrennung können die Einputzprofile von den Trockenbauern montiert werden, der Elektroinstallateur muss lediglich vorher die Zuleitung montieren. Auf diese Weise wird die Stromschiene vor Verschmutzung durch Putz- und Schleifarbeiten geschützt. Für einen sicheren Halt sollten Sie das Einputzprofil mit Schlitzisen oder ähnlichem, bauseitig vorhandenem und zugelassenem Befestigungsmaterial anbringen. Für die Montage stehen Abhängungen (Zubehör), die Befestigung der Stromschiene im Einputzprofil erfolgt über Knebel (Zubehör).

Für die Verlängerung von Einputzprofilen steht die mechanische Brücke (Zubehör) zur Verfügung.

Montage mit Schlitzisen

Sie können die Stromschiene auch direkt in einer Trockenbaudecke installieren. Auch hier sollten Sie stabile Schlitzisen oder ähnliches Material zur Montage verwenden. Das Einputzprofil und die Stromschiene haben dieselbe mechanische Schnittstelle, das heißt, Befestigungszubehör kann prinzipiell sowohl für die Stromschiene, als auch für das Einputzprofil verwendet werden.

Holzdecke, Paneeldecke, Metalldecke, Trockenbaudecke auf Unterkonstruktion



Montage auf Unterkonstruktion

Bei diesen Deckentypen empfiehlt es sich, die Stromschiene direkt auf der Unterkonstruktion zu montieren. Abhängungen sind in diesem Fall nicht notwendig. Die Montage erfolgt in diesem Fall analog zur Deckenaufbaumontage.

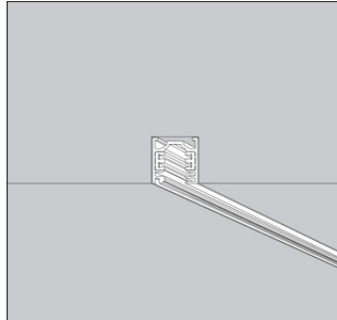
Auch hier können Sie das Einputzprofil verwenden. Sie vermeiden dadurch die Verschmutzung der Stromschiene. Beachten Sie dazu auch die Hinweise für die Montage in einer Trockenbaudecke.

Tipp: Die Befestigungsklammern eignen sich auch für die Befestigung der Einputzprofile sowie auch der Stromschiene.

Einbaumontage

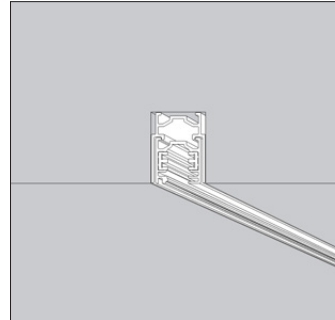
Was Sie bei Planung und Montage beachten sollten

Betondecken (Sichtbeton) und verputzte Decken



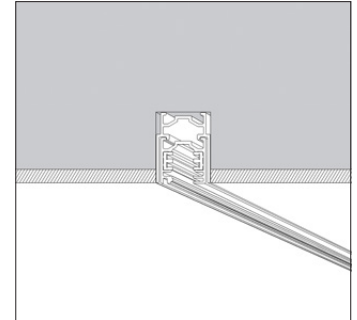
Direkte Montage

Befestigen Sie vor dem Gießen des Betons gerade und formstabile Holzleisten auf der Schalung. Die Maße sollten mind. der Breite und der Höhe der Stromschiene plus einer Toleranz entsprechen. Tipp: Sehen Sie eine Schattenfuge vor, deren Breite sich nach der Betonart richtet. Um schnell brechende scharfe Kanten zu vermeiden, können Sie in die Kehle zwischen Schalung und Holzleiste eine geglättete Silikonraupe einbringen.



Montage in Einputzprofil

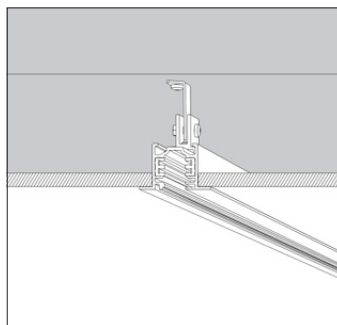
Für die Montage in einem Einputzprofil empfiehlt es sich, eine formstabile Holzleiste auf der Schalung zu befestigen. Über dieser wird das Einputzprofil befestigt, z. B. mit Lochband. Die Maße der Leiste richten sich nach den Innenmaßen des Einputzprofils. Sie unterbindet so das Eindringen von flüssigem Beton, hält das Profil in Position und verhindert, dass die Flanken des Profils aufgrund des Drucks des flüssigen Betons zusammengedrückt werden. Für diese Befestigungsart gibt es ein Sonderzubehör, sprechen Sie bitte den ERCO Service an.



Montage in verputzter Betondecke

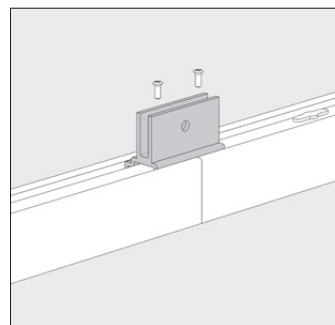
Befestigen Sie formstabile Holzleisten auf der Schalung. Die Breite der Leiste entspricht der Breite des Einputzprofils plus einer geringen Zugabe. Für die Höhe der Leiste ziehen Sie von der Höhe des Einputzprofils die geplante Stärke des Putzes ab. Das Einputzprofil wird nach dem Gießen des Betons und vor dem Verputzen der Decke installiert.

Rasterdecke, Systemdecke



Flexibler Einsatz der ERCO Flügel-schiene

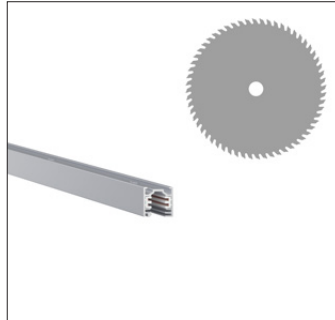
Die Flügel-schiene ist eine Sonderform der ERCO Stromschiene. Die beiden Flanken dienen als Auflage für Deckenplatten. Sie können die Flügel-schiene mit bauseits vorhandenen Abhängungen des Rasterdeckensystems oder auch mit Schlitzseisen befestigen. Alternativ können Sie hier auch die ERCO Draht-seilabhängungen verwenden. Bedenken Sie dabei jedoch, dass die Schiene beim Einsetzen einer Leuchte durch eine angehobene Deckenplatte gegengehalten werden muss.



Abgehängte Stromschiene verlängern

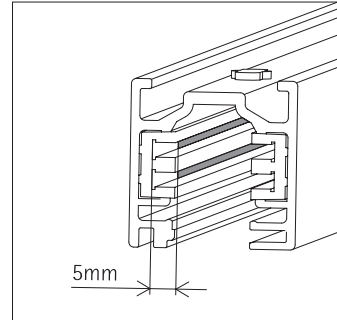
Falls sie eine Stromschiene verlängern müssen, verwenden Sie die Kupplung für abstandlose Montage und setzen den Stoßstellenverbinder 79504 über die Nahtstelle. Damit stellen Sie sicher, dass die Kupplung nicht mechanisch belastet wird und haben gleichzeitig noch einen Befestigungspunkt, an dem Sie bauseitige Abhängungen anbringen können. Alternativ können Sie auch die Abhängebrücke 79501 oder die Montageteile 78670 / 78671 mit einer geeigneten Abhängung verwenden.

Allgemeine Planungs- und Installationshinweise



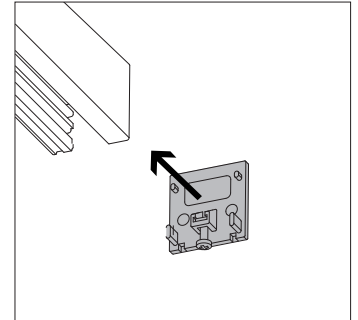
Stromschiene kürzen

Sie können Stromschienen konfektionierte bestellen. In vielen Fällen bietet es sich aber an, Standardlängen direkt auf der Baustelle zu kürzen, z. B. mit einer Kappsäge. Führen Sie den Schnitt rechtwinklig und sauber aus, damit es keine unschönen Zwischenräume an den Stoßstellen gibt.



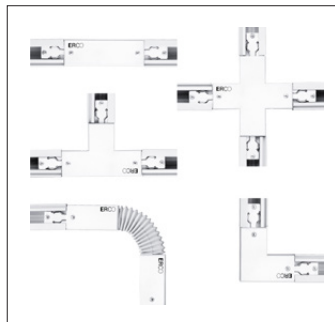
Leiter kürzen

Nach dem Kürzen der Stromschiene aus Sicherheitsgründen immer alle 4 Leiter in der Stromschiene um 5mm kürzen. Das geeignete Werkzeug dafür steht als Zubehör zur Verfügung.



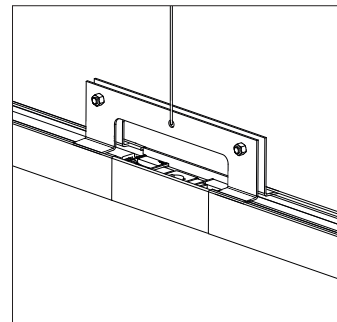
Endplatte verwenden

Vorsehen Sie das offene Ende einer Stromschiene aus Sicherheitsgründen und auch aus optischen Gründen stets mit der Endplatte.



Verbinder verwenden

Verbinder dürfen keine mechanische Last aufnehmen. Befestigungspunkte deshalb stets vor und hinter Einspeisung, Verbindern oder den Stromschiennenenden vorsehen. Je nach Länge und geplanter Gewichtbelastung zusätzliche Befestigungspunkte vorsehen.



Abhängebrücke verwenden

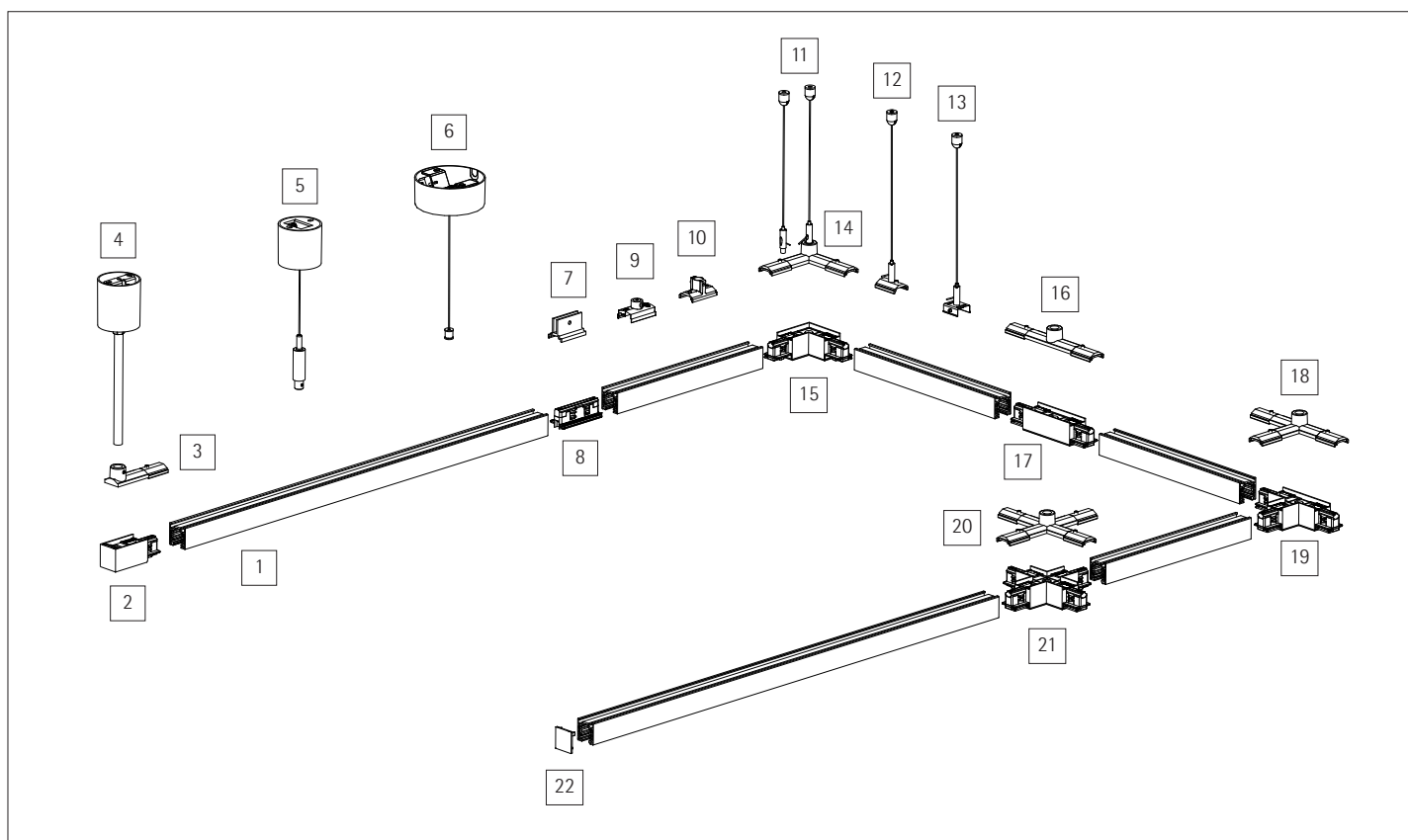
Die Abhängebrücke ist mit der Spannweite von 10cm für die Montage über Kupplungen (auch „Mitteneinspeisung“ genannt) geeignet.

Pendelmontage

Für hohe Räume oder für Räume mit unregelmäßigen Deckenhöhen, wie etwa Gewölbedecken, bietet sich die Pendelmontage an. Hier gibt es verschiedene Optionen, die Sie in diesem Kapitel nachlesen können.



Übersicht verfügbarer Komponenten für die Pendelmontage



1	Stromschiene	7	Stoßstellenverbinder	13	Drahtseilabhängung (nachträglich)	19	T-Verbinder
2	Einspeisung	8	Kupplung	14	Montageteil Eckverbinder	20	Montageteil Kreuzverbinder
3	Montageteil Einspeisung	9	Montageteil für Drahtseil (nachträglich)	15	Eckverbinder	21	Kreuzverbinder
4	Pendelrohrabhängung	10	Montageteil für Drahtseilabhängung (direkt)	16	Montageteil Kupplung, Mitteneinspeisung	22	Endplatte
5	Drahtseilabhängung	11	Drahtseilabhängung mit / ohne Kabeldurchführung	17	Kupplung, Mitteneinspeisung		
6	Drahtseilabhängung	12	Drahtseilabhängung (direkt)	18	Montageteil T-Verbinder		

Pendelmontage

Musterinstallationen

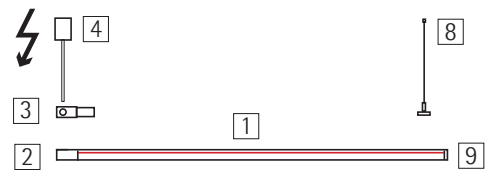
Zur Veranschaulichung haben wir drei gängige Musterinstallationen für Sie zusammengestellt. Bei einfachen linearen Systemen spielt die Schutzleiterführung nur eine untergeordnete Rolle und beeinflusst lediglich die Montagerichtung der Leuchte. Sobald Sie mehrere Verbinder verwenden, müssen Sie diese hinsichtlich der rot markierten Schutzleiterführung aufeinander abstimmen.

Die Anzahl der Befestigungspunkte richtet sich nach der konkreten Größe und Belastung des Systems. Die Angaben unten zeigen eine Minimalkonfiguration.



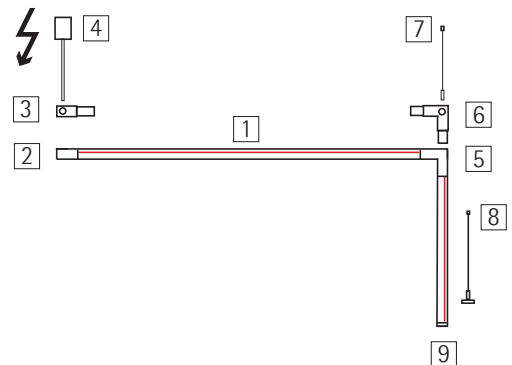
Stückliste lineare Pendelmontage

Nummer	Menge	Bezeichnung
1	1	Stromschiene
2	1	Einspeisung rechts
3	1	Montageteil für Einspeisung
4	1	Pendelrohrabhangung
8	1	Drahtseilabhangung mit Montageteil
9	1	Endplatte



Stückliste winkelige Pendelmontage

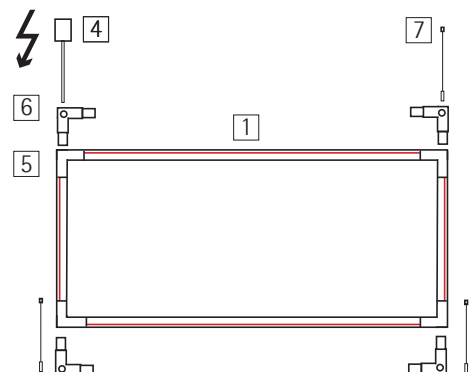
Nummer	Menge	Bezeichnung
1	2	Stromschiene
2	1	Einspeisung rechts
3	1	Montageteil für Einspeisung
4	1	Pendelrohrabhangung
5	1	Eckverbinder auen
6	1	Montageteil für Eckverbinder
7	1	Drahtseilabhangung
8	1	Drahtseilabhangung mit Montageteil
9	1	Endplatte



Stückliste rechteckige Pendelmontage*

Nummer	Menge	Bezeichnung
1	4	Stromschiene
4	1	Pendelrohrabhangung
5	4	Eckverbinder auen
6	4	Montageteil für Eckverbinder
7	3	Drahtseilabhangung

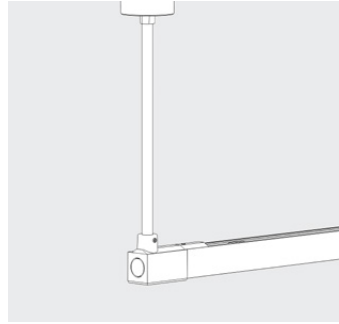
* Im DALI Betrieb darf kein elektrischer Ring entstehen, deshalb an geeigneter Stelle die DALI Leiter unterbrechen.



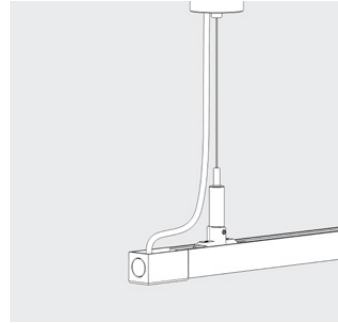
Pendelmontage

Pendelrohr oder Drahtseil?

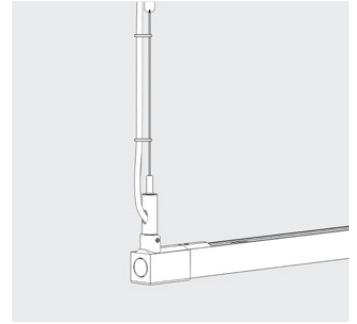
Bei einem abgependelten Stromschienensystem ist neben der statischen auch eine dynamische Belastung zu beachten. Ein Luftzug kann das System bewegen. Eine asymmetrische Belastung, z. B. durch zu einer Seite ausgerichtete Strahler, kann vor allem bei linearen Systemen dazu führen, dass sich die Schiene etwas neigt. Mit einer Pendelrohrabhangung bringen Sie Steifheit in das System und verhindern die vorgenannten Effekte.



Einspeisung mit Pendelrohr
Pendelrohrabhangungen ermoglichen die Stromversorgung des Stromschienensystems ohne sichtbare Leitungen. Sie eignen sich gleichermaen fur den 3- und den 5-poligen Anschluss.



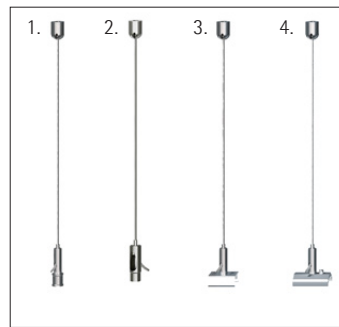
Einspeisung mit Drahtseilabhangung und Baldachin
Bei Drahtseilabhangungen erfolgt der Anschluss uber den Baldachin. Die Offnung im Boden des Baldachins erlaubt die Durchfuhrung der Anschlussleitung zur Stromschiene. Es stehen 2 Versionen zur Verfugung, eine fur den 3-poligen und eine fur den 5-poligen Anschluss.



Einspeisung mit Drahtseilabhangung und Leitungsdurchfuhrung
Diese Drahtseilabhangungen ermoglichen es, die Anschlussleitung uber die Schnellspannhulse in den Verbinderrahmen einzufuhren. Sie konnen die Leitung mit den mitgelieferten Klammern am Drahtseil befestigen.

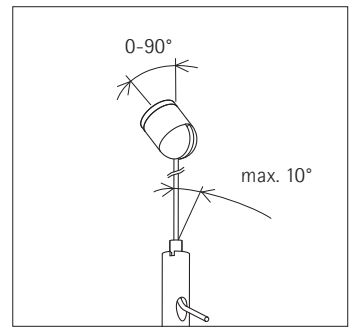
Drahtseilabhangungen mit Punktbefestigung

Diese Abhangungen zeichnen sich durch eine zuruckhaltende optische Erscheinung aus.



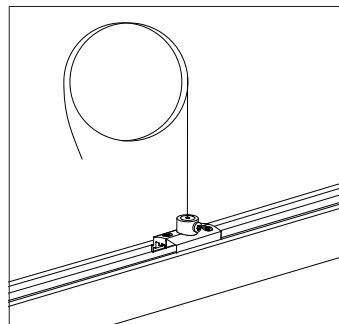
Drahtseilabhangungen
Drahtseile sind aus der Entfernung kaum wahrnehmbar. Folgende Ausfuh- rungen sind verfugbar:
1. Drahtseilabhangung.
2. Drahtseilabhangung mit Leitungsdurchfuhrung fur Leitungen bis 9,3 mm Durchmesser. Lieferung mit 6 Befestigungsclips.
3. Drahtseilabhangung mit Einpunktbefestigung und vormontiertem Montageteil fur nachtragliche Montage.

4. Drahtseilabhangung mit Einpunktbefestigung und vormontierten Montageteilen fur direkte Montage. Die Lange des Drahtseils betragt 2500mm, auf Anfrage sind groere Langen lieferbar. Fur die Varianten 1 und 2 benotigen Sie fur die Befestigung ein separat zu bestellendes Montageteil.



Montage an schrager Decke
Alle Einpunktabhangungen sind fur schrage Decken bis 10° geeignet. Schnellspannhulsen sorgen fur eine werkzeuffreie und besonders einfache Hohenverstellung.

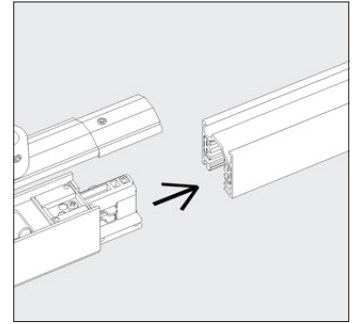
Besondere Raum- und Montagesituationen



Zusatzliches Drahtseil verwenden
Fur besondere Raumsituationen stehen im ERCO Zubehorprogramm das Drahtseil und das Spannschloss zur Verfugung. Sie konnen diese mit dem Montageteil fur nachtragliche Abhangung an der Stromschiene montieren. Dieses Montageteil ist speziell fur die Montage eines Drahtseils vorgesehen. Das Spannschloss ermoglicht die Feinjustage der Abhangung.

Pendelmontage

Abpendelzubehör am Verbinder befestigen



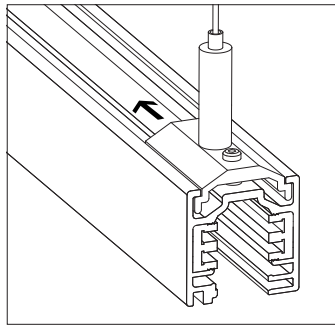
Montageteile für Verbinder verwenden

Stromschienenverbinder dürfen keine mechanische Last aufnehmen. Zur Aufnahme der Lasten stehen Montageteile zur Verfügung. Mit den Montageteilen reduzieren Sie die Anzahl der notwendigen Befestigungspunkte auf einen Befestigungspunkt je Verbinder.

Montage

Montageteile über den Verbindern müssen immer zusammen mit den Verbindern montiert werden.

Abpendelzubehör an der Stromschiene befestigen

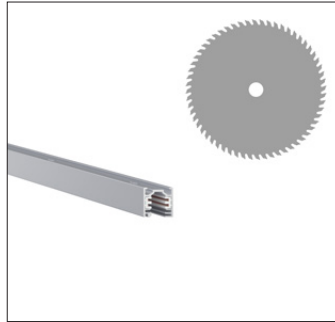


Montageteile für Stromschiene verwenden

Neben den Montageteilen zur Befestigung am Verbinder sind auch Montageteile für die Befestigung an der Stromschiene lieferbar. Verwenden Sie diese Montageteile, falls aus statischen Gründen die Befestigung nur an den Verbindern nicht ausreicht. Schieben Sie diese Montageteile vor der Verbindermontage in das Stromschienenprofil. Für besondere architektonische Situationen können Sie das Montageteil für nachträgliche Montage mit den Zubehören Drahtseil und Spannschloss verwenden.

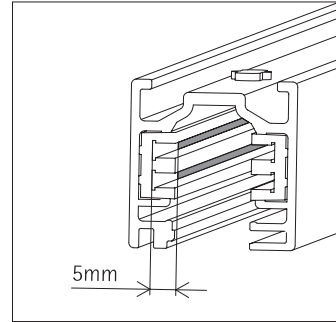
Pendelmontage

Allgemeine Planungs- und Installationshinweise



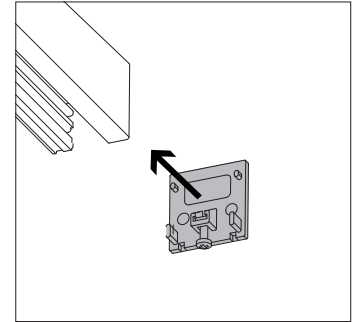
Stromschiene kürzen

Sie können Stromschienen konfektioniert bestellen. In vielen Fällen bietet es sich aber an, Standardlängen direkt auf der Baustelle zu kürzen, z. B. mit einer Kappsäge. Führen Sie den Schnitt rechtwinklig und sauber aus, damit es keine unschönen Zwischenräume an den Stoßstellen gibt.



Leiter kürzen

Nach dem Kürzen der Stromschiene aus Sicherheitsgründen immer alle 4 Leiter in der Stromschiene um 5mm kürzen. Das geeignete Werkzeug dafür steht als Zubehör zur Verfügung.



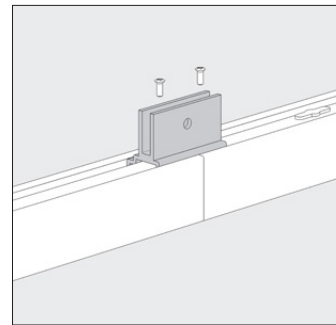
Endplatte verwenden

Versehen Sie das offene Ende einer Stromschiene aus Sicherheitsgründen und auch aus optischen Gründen stets mit der Endplatte.



Verbinder verwenden

Verbinder dürfen keine mechanische Last aufnehmen. Deshalb deshalb stets Befestigungen vor, über oder hinter Verbindern und an den Stromschienenden vorsehen. Je nach Länge und geplanter Gewichtsbelastung zusätzliche Befestigungspunkte planen. Anhaltspunkte dazu finden Sie in den Belastungsdiagrammen im Kapitel "Statische Belastung" in diesem Dokument.



Stromschiene verlängern

Falls sie eine Stromschiene verlängern müssen, verwenden Sie die Kupplung für abstandlose Montage und setzen den Stoßstellenverbinder 79504 über die Nahtstelle. Damit stellen Sie sicher, dass die Kupplung nicht mechanisch belastet wird und haben gleichzeitig noch einen Befestigungspunkt, an dem Sie bauseitige Abhängungen anbringen können.

Alternativ können Sie an Stelle der Stoßstellenverbinder auch die Montageteile 78670 / 78671 mit einer geeigneten Abhängung verwenden.

Elektrische Installation

Das Schienenprofil der ERCO Stromschienen, der ERCO Flügel-schienen und auch der in Hi-trac verwendeten ERCO Stromschienen sind identisch. Ausschlaggebend für die Ansteuerungsmöglichkeiten ist die Auswahl und der Anschluss der Verbinder in Kombination mit den passenden Adaptern und Leuchten. Sie können eine ERCO Stromschiene im 250/440V Netz sowohl 1-phasig wie auch 3-phasig betreiben. In diesem Abschnitt finden Sie Hinweise zur Schutzleiterführung, zum elektrischen Anschluss sowie zu den Adaptertypen.



Gut zu wissen

Neben den Einspeisungen bieten auch die Verbinder und die Kupplung die Option, Ihr Stromschienensystem anzuschließen.

Betriebsart	Schaltkreise	Steuerungsart
3-Phasen	3	Schaltbar Phasendimmbar On-Board Dim Casambi Zigbee
DALI	64 (DALI Bus)	DALI
Multi-Dim (nur ERCO Leuchten mit Intrack Adapter)	2	Phasendimmbar Push Dim On-Board Dim Casambi Zigbee

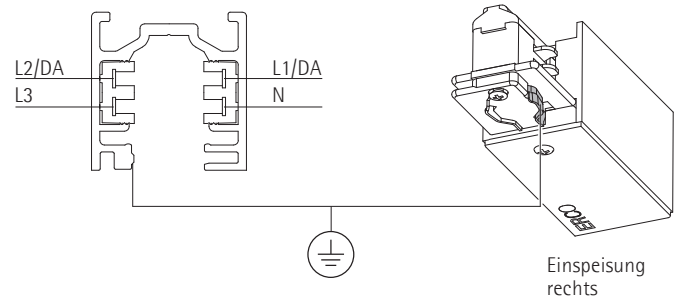
Elektrische Installation

Schutzleiterführung und Ausrichtung der Stromschienen

Zur einfachen und sicheren Montage sind ERCO Stromschienen über die Führung des Schutzleiters und eine Nut kodiert, d. h. Leuchten, mit Ausnahme des InTrack Adapters, können nur in einer Position montiert werden. Das gilt auch für die Eck- und T-Verbinder sowie die Einspeisung, die es ihrer Geometrie entsprechend in einer linken und einer rechten Ausführung gibt. Die Position der Nut und des Schutzleiters bei der Planung und der Montage berücksichtigen!

Die Leiter L2/DA und L3 sind immer auf der Seite des Schutzleiters. Aus diesem Grund kann man einen Verbinder nicht falsch aufstecken und es kann kein Kurzschluss entstehen.

Tipp: Stecken Sie bei einer einfachen, nur linear geführten Stromschiene die Einspeisung bei der Montage auf die Schiene. Damit stellen Sie sicher, dass die Einspeisung später auf der richtigen Seite der Stromschiene ist.



Rechts oder links?

So identifizieren Sie eindeutig den benötigten Verbinder.

Einspeisung

Die Definition "rechts" oder "links" erfolgt mit Blick von der Schiene auf die Einspeisung.



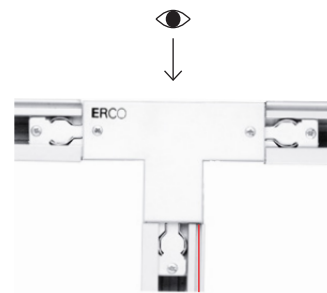
Einspeisung rechts



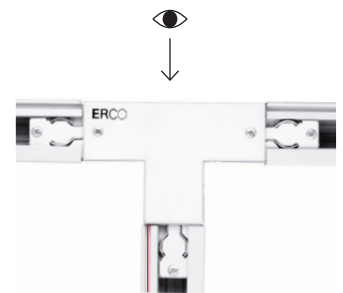
Einspeisung links

T-Verbinder

Beim T-Verbinder erfolgt die Definition "rechts" oder "links" mit Blick von der durchgehenden Seite des T-Verbinders auf die Stromschiene. Bei direkt gegenüberliegenden T-Verbindern immer einen linken und einen rechten Verbinder planen.



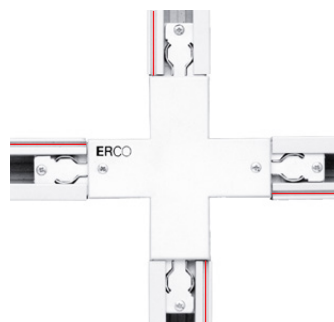
T-Verbinder rechts



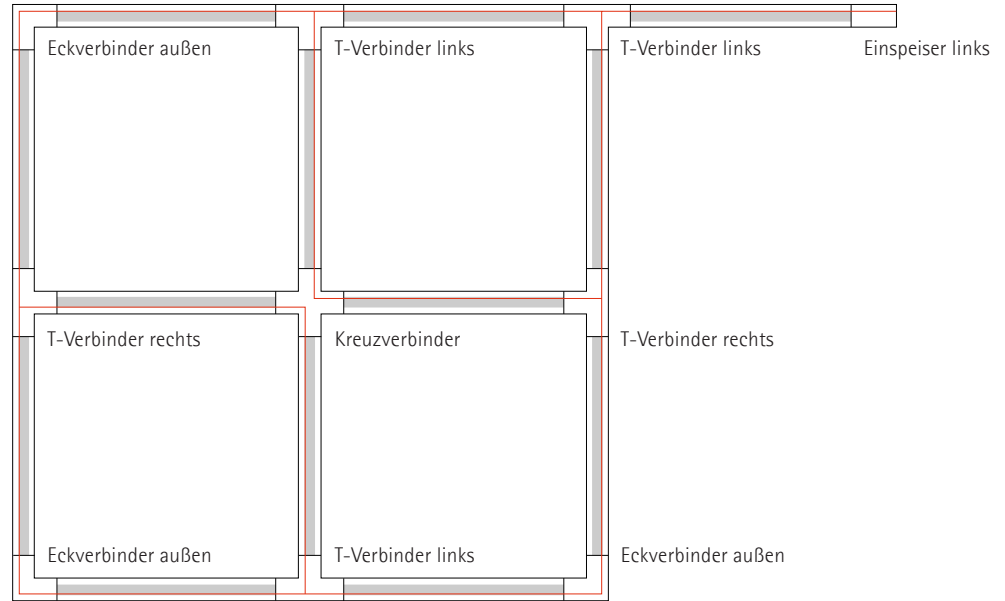
T-Verbinder links

Kreuzverbinder

Beim Kreuzverbinder ist zu beachten, dass dieser die Schutzleiterführung vertauscht.



Verbinder planen



Deckenspiegelansicht

1. Skizzieren Sie die Stromschienenanlage zunächst in der Draufsicht mit sämtlichen Schienen und Verbindungsteilen ohne Schutzleiter. Geben sie den Stromschienen und den Verbindern eine Breite, die es Ihnen im nächsten Schritt erlaubt, die Schutzleiterführung zu ergänzen.

Tipp: Falls es eine bevorzugte Position des Betrachters gibt, sollte die Nut auf der Seite des Betrachters sein.

2. Zeichnen Sie nun den Schutzleiter (Seite der Nut) ein, z. B. als rote Linie. Starten Sie auf der langen Seite eines T-Verbindern (falls verwendet) und zeichnen die Schutzleiter als durchgehende Verbindung ein.

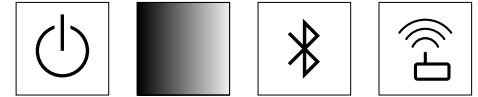
3. Beachten Sie die besondere Schutzleiterführung beim Kreuzverbinder.

4. Definieren Sie nun alle notwendigen Verbinder.

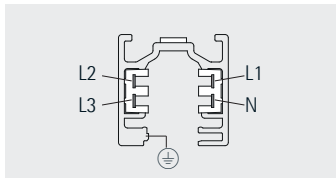
Elektrische Installation

Elektrischer Anschluss der Stromschiene und Flügelschiene

In diesem Bereich finden Sie Basisinformationen zum Anschluss an ein 1/3-Phasen Netz 250/440V. Falls Sie Leuchten mit Intrack Adapter und Multi Dim in der Stromschiene installieren möchten, beachten Sie bitte die Folgeseiten.



1/3-Phasen Betrieb



Anschluss

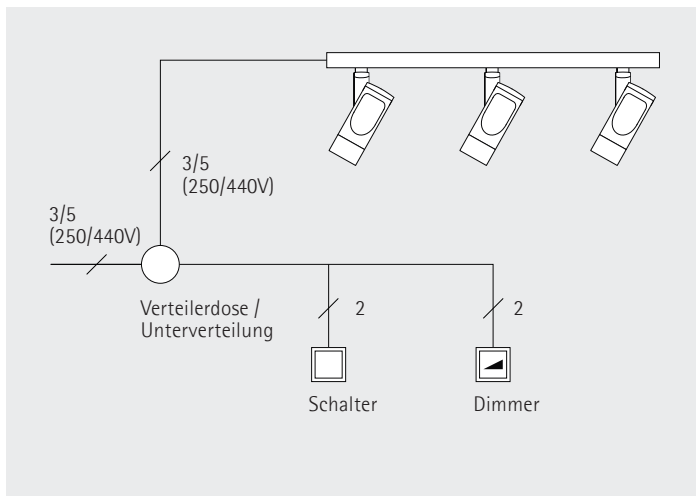
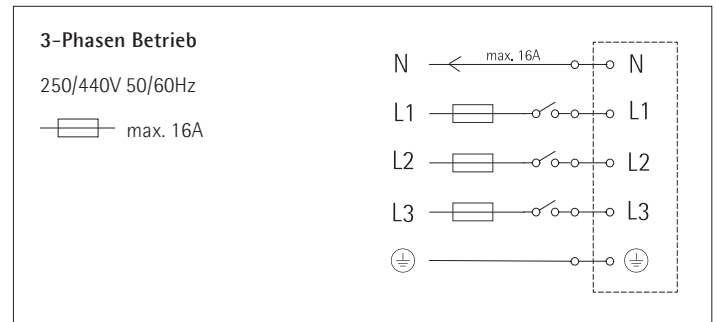
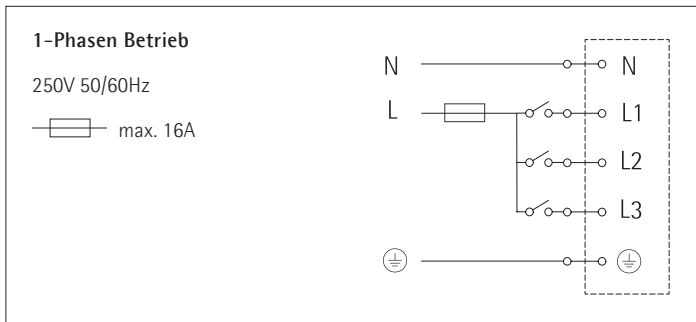
- L1 Lastkreis / Steuerkreis 1
- L2 Lastkreis / Steuerkreis 2
- L3 Lastkreis / Steuerkreis 3
- N Neutralleiter
- ⊕ Schutzleiter

Unterstützte Steuerungsarten

- Schaltbar
- Phasendimmbar
- Casambi Bluetooth
- Zigbee
- On-board Dim

Geeignete Adapter

- 3-Phasen-Adapter
- Transadapter
- Intrack Adapter
- 3-Phasen-Adapter OEM



Hinweise für die Installation:

- Die Leiter der Stromschiene können Sie mit einem Querschnitt von ca. 4mm² berücksichtigen.
- Die Anschlussklemmen der Einspeisungen oder Verbinder können jeweils 2 Leiter mit einem Querschnitt von bis zu 2,5mm² aufnehmen. Durchverdrahtung ist somit möglich.
- Die Verbinder enthalten keine Zugentlastung, diese bei Bedarf bauseitig erstellen, beispielsweise mit einer geeigneten Verschraubung.
- Die Einspeisung hat eine seitliche Leitungseinführung und eine Einführung von oben. Die Verbinder können nur von oben eingespeist werden.
- Bei der Planung müssen Sie die Anzahl der Leuchten je Sicherungsautomat berücksichtigen. Angaben dazu finden Sie im Datenblatt der Leuchte.

Beachten Sie bitte für den 3-Phasen-Betrieb:

- Der Maximalstrom des Nullleiters darf 16A nicht überschreiten!
- Der Nullleiter darf nicht geschaltet oder über eine separate Sicherung geführt werden.

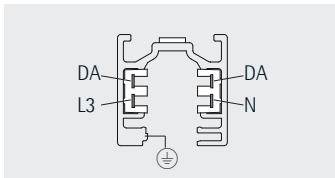
Elektrische Installation

Elektrischer Anschluss der Stromschiene und Flügelschiene für DALI-Betrieb

In diesem Bereich finden Sie Basisinformationen zum Anschluss an ein 1-Phasen-Netz 240 V und einer DALI Lichtsteuerung. Die Hinweise auf dieser Seite gelten auch für Leuchten mit Intrack Adapter mit Steuerungsart Multi Dim in der Einstellung DALI.



DALI Betrieb



Anschluss

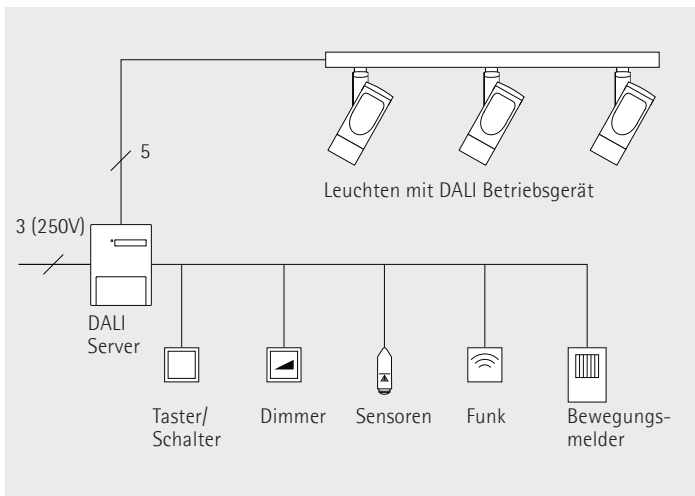
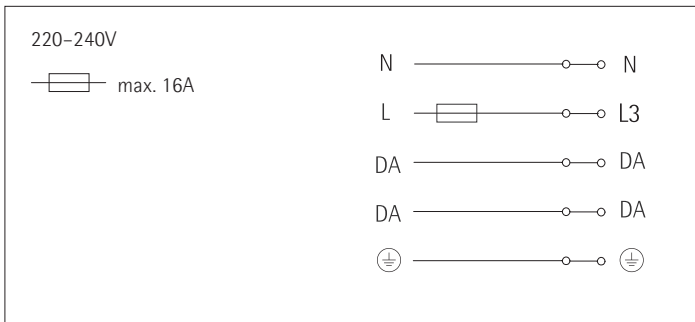
- DA DALI
- DA DALI
- L3 Lastkreis / Steuerkreis 3
- N Neutraleiter
- ⊕ Schutzleiter

Unterstützte Steuerungsarten

- DALI
- On-board Dim

Geeignete Adapter

- DALI-Adapter
- DALI Transadapter
- Intrack Adapter Multi Dim (DALI Betrieb)
- DALI-Adapter OEM



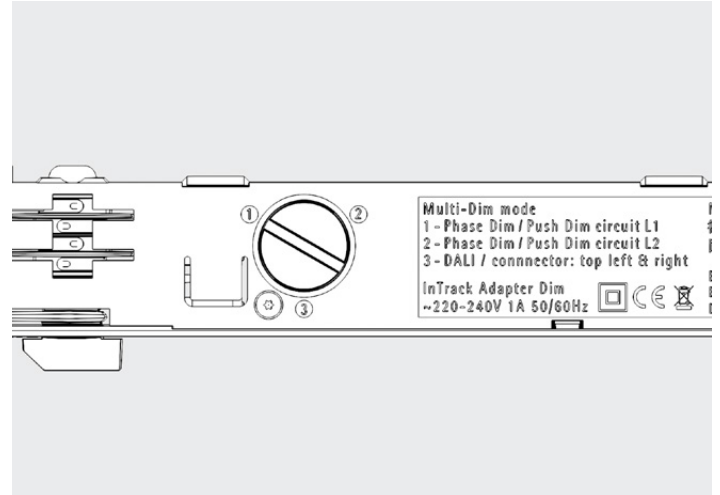
Hinweise für die Installation:

- Das DALI-Signal ist nicht SELV, d. h. die DALI-Leiter müssen genauso behandelt werden wie eine Netzleitung.
- Im Gegensatz zu Systemen anderer Hersteller sind die DALI-Leiter so in die ERCO Stromschiene integriert, dass keine besonderen Maßnahmen zum Berührungsschutz getroffen werden müssen.
- Die Leiter der Stromschiene können Sie mit einem Querschnitt von ca. 4mm² berücksichtigen.
- Die Anschlussklemmen der Einspeisungen oder Verbinder können jeweils 2 Leiter mit einem Querschnitt von bis zu 2,5mm² aufnehmen. Durchverdrahtung ist somit möglich.
- Die Verbinder enthalten keine Zugentlastung, diese bei Bedarf bauseitig erstellen, beispielsweise mit einer geeigneten Verschraubung.

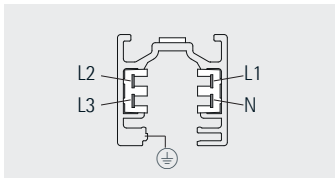
- Die Einspeisung hat eine seitliche Leitungseinführung und eine Einführung von oben. Die Verbinder können nur von oben eingespeist werden.
- Bei der Planung müssen Sie die Anzahl der Leuchten je Sicherungsautomat berücksichtigen. Angaben dazu finden Sie im Datenblatt der Leuchte.
- Für einen störungsfreien Betrieb DALI-Leiter nur in Baumstruktur führen, elektrisch geschlossene Ringe bei den DALI-Leitern vermeiden!
- Die Entfernung zwischen DALI-Server und entferntester Leuchte sollte 300m nicht überschreiten.

Elektrische Installation

Elektrischer Anschluss der Stromschiene und Flügelschiene für Betrieb mit ERCO Multi Dim
 In diesem Bereich finden Sie Basisinformationen zum Anschluss an ein 1/3-Phasen Netz 220/440V zur Verwendung von ERCO Leuchten mit Multi Dim Betriebsgeräten.



Multi Dim (Phasendimmung / Push Dim)



Anschluss

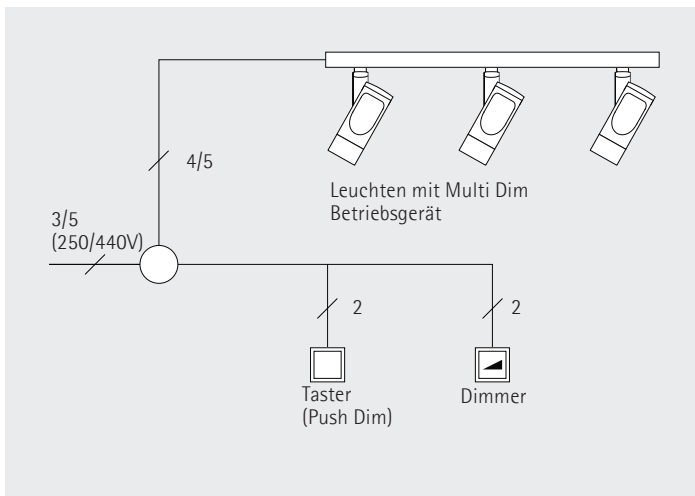
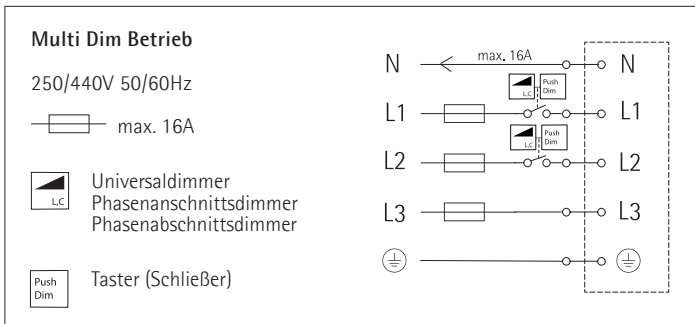
- L1 Steuerkreis 1
- L2 Steuerkreis 2
- L3 Lastkreis
- N Neutraleiter
- ⊕ Schutzleiter

Unterstützte Steuerungsarten

- Multi Dim
- Multi Dim + On-board Dim
- DALI

Geeignete Adapter

- Intrack Adapter Multi Dim mit Einstellung Phasendimm- oder Push Dim Betrieb



Installationshinweise

Beachten sie bitte die Installationshinweise für den 1/3-Phasen Anschluss. Leuchten mit ERCO Multi Dim Betriebsgeräten erfordern ebenso wie DALI Betriebsgeräte den Anschluss einer dauerhaften Phase auf L3. Auf L1 und L2 werden entweder Taster oder Dimmer angeschlossen.

- Auf L1 und L2 werden Tasterleitungen oder gedimmte Schalterleitungen angeschlossen. Es stehen somit 2 Multi Dim Steuerkreise zur Verfügung.
- Beachten Sie die Dimmeranforderungen der Leuchte. Eine ERCO Leuchte mit Multi Dim nimmt im Phasendimmbetrieb keine nennenswerte Grundlast auf!

Hinweise zu ERCO Intrack Adaptern:
 Der Betriebsartenschalter eines Intrack Adapters der Steuerungsart Multi Dim ermöglicht 3 Betriebsarten:

Minimale Aderanzahl für die Installation
 4 oder 5 Adern zur Stromschiene je nachdem, ob 1 oder 2 Steuerkreise benötigt werden

- Stellung 1 oder 2: Phasendimmung oder Push Dim
- Stellung 3: DALI (Anschluss wie bereits beschrieben)

ERCO Phasendimmung
 2 Adern zum Dimmer

Push Dim
 2 Adern zum Taster

Für die Betriebsart 1 und 2 gibt es ein paar Besonderheiten:
 - Multi Dim Betriebsgeräte erkennen automatisch, ob es sich um ein Phasendimm- oder ein Push Dim Signal handelt.

Elektrik

An ERCO Leuchten verwendete Adapter für ERCO Stromschienen und Flügelschienen

Alle ERCO Adapter werden werkzeuglos in der Stromschiene montiert. Der notwendige elektrische Anschluss der Stromschiene unterscheidet sich je nach Steuerungsart der Leuchte.



Adaptertypen



3-Phasen-Adapter

3-Phasen-Adapter stellen die elektrische und mechanische Verbindung zur Leuchte her und ermöglichen die Auswahl der Schalt-/Lastkreise von denen maximal 3 zur Verfügung stehen. Die Phasenwahl ist bei eingesetzter Leuchte möglich.

Den Adapter können Sie nur in einer Richtung in die Stromschiene einsetzen. Der Adapter eignet sich für die Montage im ERCO Punktauslass.

DALI Adapter

DALI Adapter können in einer Stromschiene für DALI Installationen betrieben werden. Es steht ein Lastkreis zur Verfügung.

Diesen Adapter können Sie nur in einer Richtung in die Stromschiene einsetzen. Der Adapter eignet sich für die Montage im ERCO DALI-Punktauslass.

ERCO Transadapter

ERCO Transadapter enthalten das Betriebsgerät der Leuchte. Bei phasendimmbaren Leuchten beinhaltet der Adapter auch den Regler für On-board Dim. Im Gegensatz zu den 3-Phasen-Adaptoren erfolgt die Phasenwahl vor dem Einsetzen in die Stromschiene. Es stehen 3 Schaltkreisen/Lastkreisen zur Auswahl.

Den Adapter können Sie nur in einer Richtung in die Stromschiene einsetzen. Der Adapter eignet sich wegen der Baugröße nicht für die Montage im ERCO Punktauslass.

DALI Transadapter

DALI Transadapter enthalten das Betriebsgerät der Leuchte und können in einer Stromschiene für DALI Installationen betrieben werden. Es steht ein Lastkreis zur Verfügung.

Diesen Adapter können Sie nur in einer Richtung in die Stromschiene einsetzen. Der Adapter eignet sich wegen der Baugröße nicht für die Montage im ERCO DALI Punktauslass.

Intrack Adapter

ERCO Intrack Adapter beinhalten die Stromversorgung der Leuchte und verschwinden vollständig in der Stromschiene. Sie ermöglichen den Betrieb von 3 Steuer-/Schaltkreisen.

Den Adapter können Sie in beliebiger Richtung in die Stromschiene einsetzen.

Der Adapter eignet sich wegen der Baugröße nicht für die Montage im ERCO Punktauslass.

Intrack Adapter Multi Dim

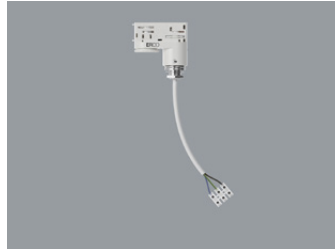
ERCO Intrack Adapter mit Multi Dim stellen einen Lastkreis zur Verfügung, der analog zur DALI-Anwendung eine permanente Phase auf L3 benötigt. Je nach Betriebsmodus ermöglicht dieser Adapter die Steuerungsarten DALI sowie Push Dim oder phasendimmbar mit 2 Steuerkreisen.

Diesen Adapter können Sie in beliebiger Richtung in die Stromschiene einsetzen. Der Adapter eignet sich wegen der Baugröße nicht für die Montage im ERCO Punktauslass.

OEM Adapter für ERCO Stromschienen

ERCO Stromschienen sind ein herstellerübergreifender globaler Standard. Die passenden Adapter für Strahler und Pendelleuchten anderer Leuchtenhersteller stellt ERCO als OEM Komponenten zur Verfügung. Alle auf dieser Seite vorgestellten Adapter können Sie nur in einer Richtung in die Stromschiene einsetzen.

Adaptertypen OEM



OEM 3-Phasen-Adapter
Die Phasenwahl ist bei bereits eingesetzter Leuchte möglich. Die mechanische Schnittstelle besteht aus einem M16x1 Gewinde mit einer Länge von 15mm. Die Belastung bei Deckenmontage liegt bei 5kg, für die Wandmontage beachten Sie die aktuelle Montageanleitung von Adapter und installierter Leuchte. Die herausgeführte Leitung verfügt über eine Zugentlastung. Anschluss mit maximal 250V/10A. Der Adapter eignet sich für die Montage im ERCO Punktauslass.



OEM DALI Adapter
Dieser Adapter bietet die Möglichkeit die DALI Leuchte eines anderen Herstellers in einer ERCO DALI Stromschiene im 1/3-Phasenbetrieb zu betreiben. Die OEM Adapter werden mit einer Schutzschaltung ausgeliefert, die verhindert, dass das DALI Betriebsgerät der Leuchte nicht durch das versehentliche Einsetzen in eine 3-Phasen Stromschiene beschädigt wird. Die Belastung bei der Deckenmontage liegt bei 5kg, für die Wandmontage beachten Sie die aktuellen Anleitungen von Adapter und Leuchte. Die herausgeführte Leitung verfügt über eine Zugentlastung. Anschluss mit maximal 240V/1A. Der Adapter eignet sich für die Montage im ERCO DALI Punktauslass.



OEM ERCO 3-Phasen Adapter für Pendelleuchten
Dieser Adapter bietet die Möglichkeit eine bauseitige Pendelleuchte in einer ERCO Stromschiene im 1/3-Phasenbetrieb zu betreiben. Die Phasenwahl ist bei bereits eingesetzter Leuchte möglich. Die mechanische Schnittstelle besteht aus einem fest montierten Haken, an dem eine Pendelleuchte angeschlossen werden kann. Die mechanische Belastbarkeit beträgt max. 10kg. Anschluss mit maximal 250V/10A. Der Adapter eignet sich für die Montage im ERCO Punktauslass.



OEM 3-Phasen-Adapter Bausatz
Dieser Adapter bietet die Möglichkeit eine bauseitige Pendelleuchte in einer ERCO Stromschiene im 1/3-Phasenbetrieb zu betreiben. Die Phasenwahl ist bei bereits eingesetzter Leuchte möglich. Die Anschlussleitung des Adapters ist 1500mm lang und verfügt über eine Zugentlastung. Die mechanische Belastbarkeit beträgt max. 3,3kg. Anschluss mit maximal 250V/10A. Der Adapter eignet sich für die Montage im ERCO Punktauslass.



OEM ERCO DALI Adapter für Pendelleuchten
Dieser Adapter bietet die Möglichkeit eine bauseitige Pendelleuchte in einer ERCO DALI Stromschiene zu betreiben. Die Anschlussleitung verfügt eine Zugentlastung und ist ca. 1500mm lang. Anschluss mit maximal 250V/1A. Der Adapter eignet sich wegen der Baugröße nicht für die Montage im ERCO DALI Punktauslass.

Bei der Planung einer Stromschienenanlage spielt die Ermittlung der statischen Belastung eine wichtige Rolle. Sie hat direkten Einfluss auf die Befestigungspunkte sowie die spätere Bestückung mit Leuchten. Um Nacharbeiten zu vermeiden, sollten Sie auch angedachte zukünftige Änderungen berücksichtigen.



Die zulässige max. Gewichtsbelastung der Stromschiene ergibt sich aus der max. zulässigen Durchbiegung der Profile sowie aus der max. zulässigen Belastung der Abhängungen. Die Lastverteilung setzt sich aus dem Eigengewicht des Systems und aus gleichmäßig verteilten Einzellasten (Punktlasten) zusammen. Sie können die höchstzulässigen Gewichte mit der nebenstehenden Grafik und der zugehörigen Tabelle ermitteln.

Hier die notwendigen Parameter

L	(mm)	Länge
f_e	(mm)	Durchbiegung durch das Gewicht des Profils
F_D	(kg)	max. Belastung einer Abhängung
F_e	(kg)	Gewicht des Profils
F_1	(kg)	max. zulässige Belastung bei Zweipunktabhängung und zulässiger Durchbiegung (L/250) von 4mm pro Meter Länge
F_2	(kg)	max. zulässige Belastung bei Mehrpunktabhängung und zulässiger Durchbiegung (L/250) von 4mm pro Meter Länge

Hinweise

Die genannten Werte gelten für die waagerechte Montage unter der Decke.

Alle Leuchten, die für das ERCO Stromschienensystem zugelassen sind, können eingesetzt werden.

Bei der prinzipiell möglichen Wandmontage dürfen nur Leuchten mit einem begrenzten Gewicht eingesetzt werden. Beachten Sie dazu bitte die Montageanleitung der Leuchte.

ERCO Stromschienen				
L (mm)	1000	2000	3000	4000
Fe (kg)	1,1	2,2	3,3	4,4
fe (mm)	0,07	1,09	5,50	17,40

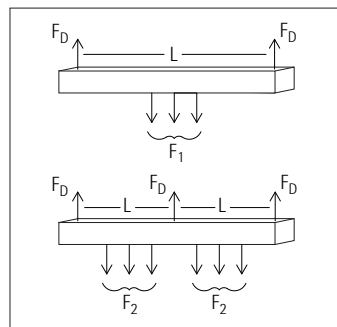
$F_D = 20$ kg				
F_1 (kg)	39	11	3	—
F_2 (kg)	19	11	3	—

Beispielberechnung

Sehen Sie hier, wie Sie die Belastungstabellen anwenden können.

Ermittlung der maximalen Leuchtenanzahl bei gegebener Schienenlänge

Eine an 3 Punkten aufgehängte Stromschiene von 4m Länge soll mit Eclipse Gr. M bestückt werden. Wie viele Leuchten können maximal an dieser Schiene montiert werden? So können Sie vorgehen:



1. Gewichte ermitteln

Gewicht 1 Leuchte	1,2kg
Gewicht Stromschiene (Fe)	4,4kg

2. Anzahl der Abhängungen und Abstände

Anzahl Abhängungen	3 St.
Abstände Abhängungen (L)	2000mm

3. Maximales Gewicht zwischen 2 Abhängungen bei L=2000mm

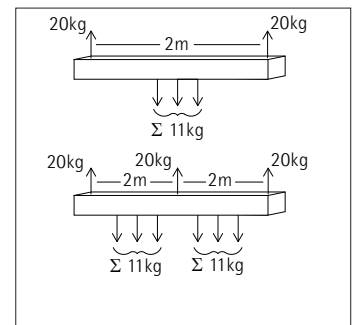
Nach Belastungstabelle (F_2):	11,0kg
abzüglich Stromschiene (Fe: 2000mm)	2,2kg
Für die Leuchten bleiben	8,8kg

4. Maximale Anzahl der Leuchten ermitteln

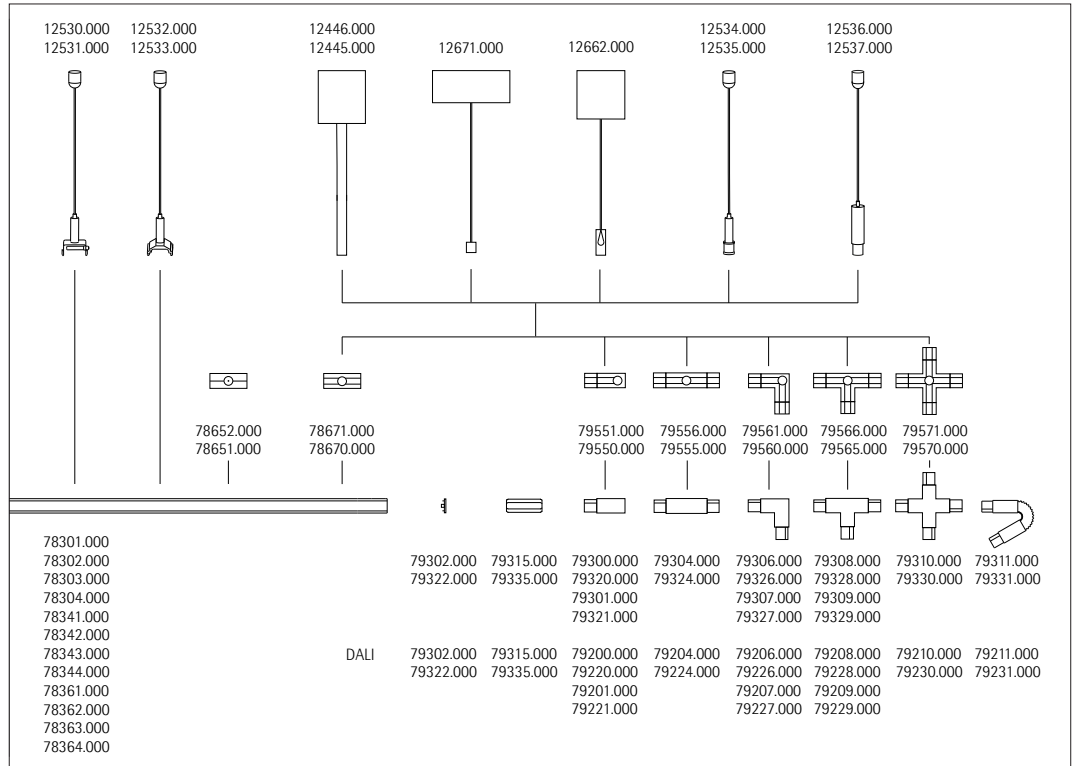
Bei 1,2kg/Leuchte	7 Leuchten
Für die ganze Schiene	14 Leuchten

Ergebnis:

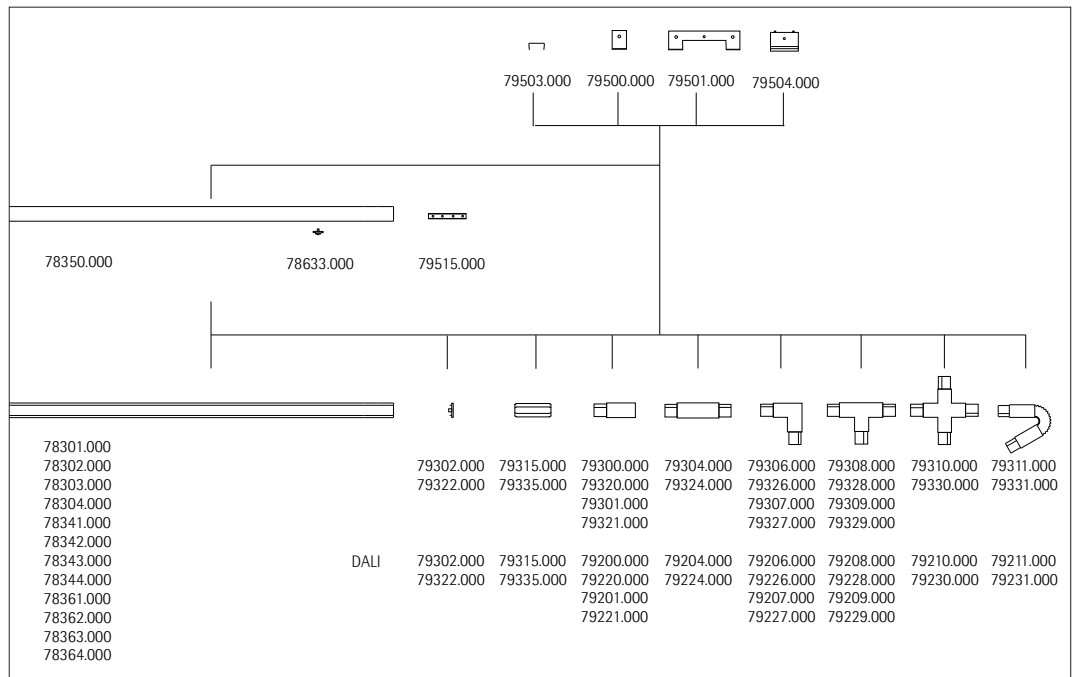
Sie können hier also maximal 14 Leuchten montieren.



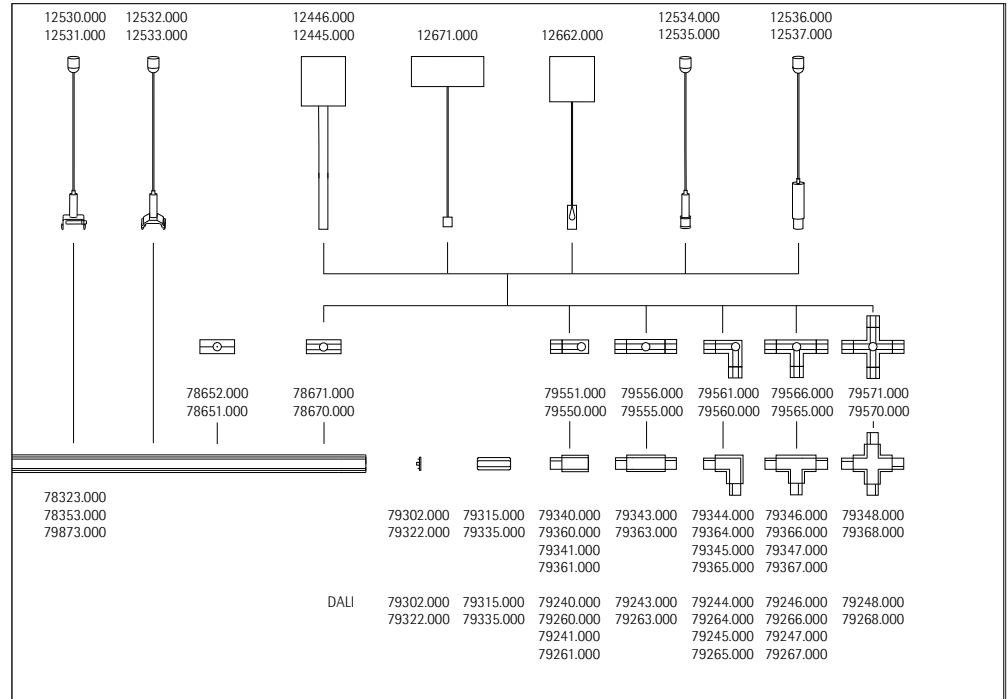
Überprüfen Sie in der nebenstehenden Grafik die Kombinationsmöglichkeiten des Stromschienen Zubehörs für die Pendelabhängung.



Überprüfen Sie in der nebenstehenden Grafik die Kombinationsmöglichkeiten des Stromschienen Zubehörs für die Einbaumontage. Die ERCO Drahtseilabhängungen sind auch für die Einbaumontage geeignet.



Überprüfen Sie in der nebenstehenden Grafik die Kombinationsmöglichkeiten des Flügelschienen Zubehörs für die Pendelabhangung



Überprüfen Sie in der nebenstehenden Grafik die Kombinationsmöglichkeiten des Flügelschienen Zubehörs für die Einbaumontage. Die ERCO Drahtseilabhangungen sind auch für die Einbaumontage geeignet.

