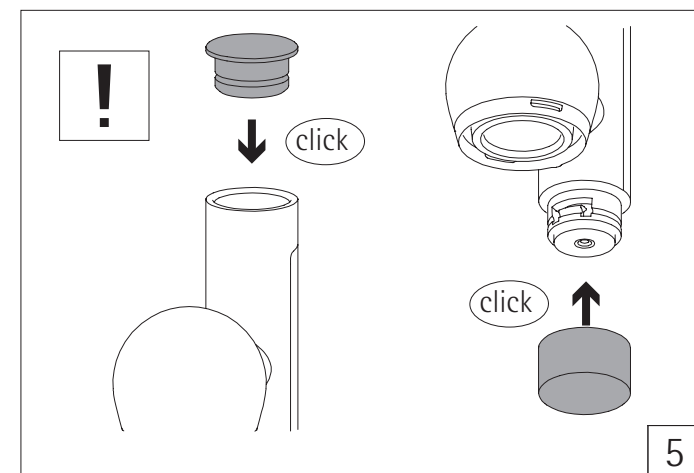
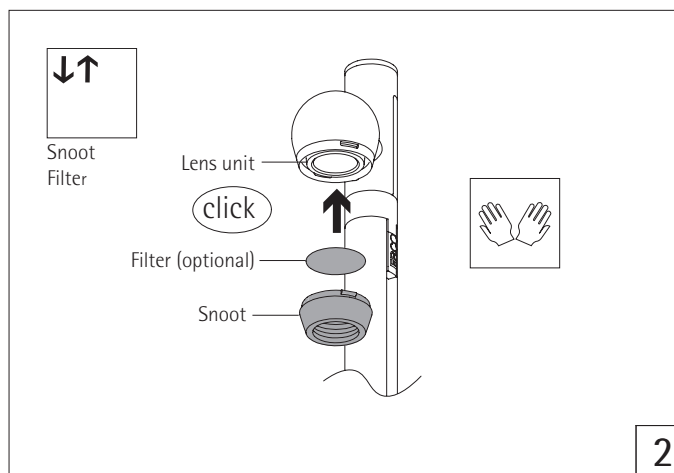
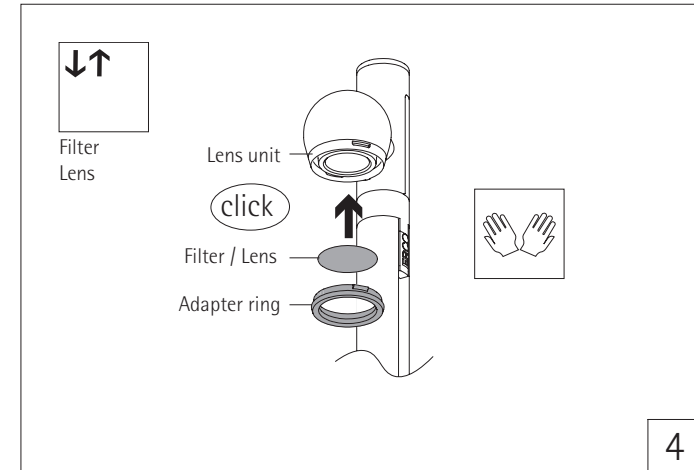
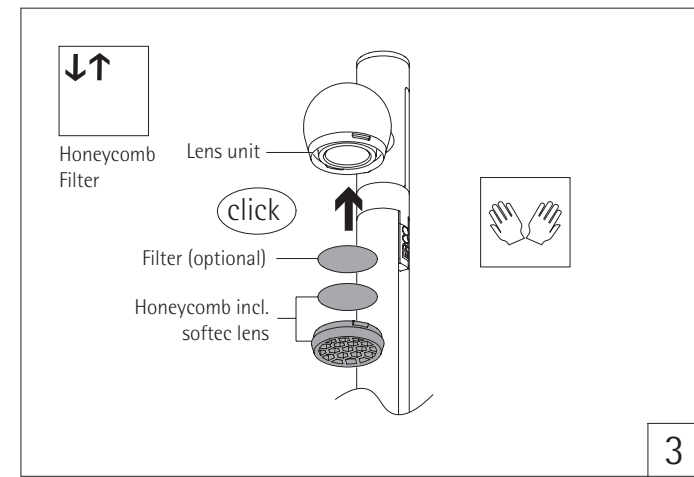
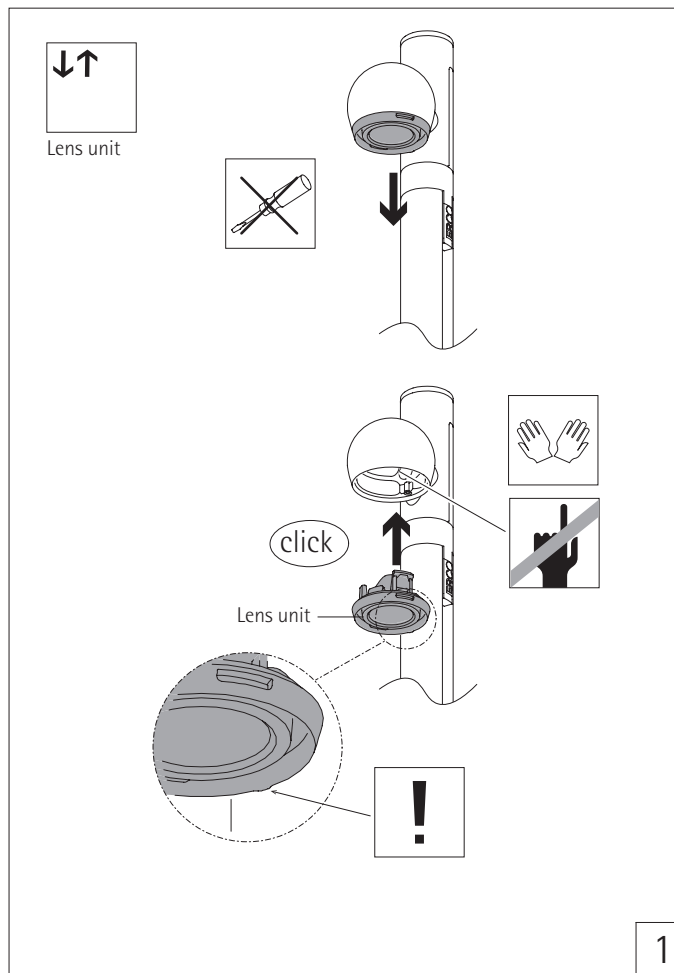


Axis Zubehör

Montageanleitung



Deutsch

Beachten Sie stets die Anleitungen von allen verwendeten Bauteilen!



Anleitung vor der Montage und der Inbetriebnahme sorgfältig lesen!



Anleitung dem Kunden zur Aufbewahrung übergeben!

Bestimmungsgemäßer Gebrauch

Filter und Linsen

- Das lichttechnische Zubehör ist für die Montage ausschließlich an den Lichtköpfen der Axis Leuchten konzipiert.
- Die Filter und Linsen werden mit dem mitgelieferten Adapterring, der Snoot oder dem Wabenraster am Lichtkopf befestigt.
- Das Wabenraster stets zusammen mit der mitgelieferten Weichzeichnerlinse (Softening lens) montieren (Bild 3), die Montage von weiterem Zubehör ist möglich.

Abschlusskappen

Falls ein Erweiterungs-Lichtkopf als Abschluss-Lichtkopf verwendet werden soll, muss die freie Seite des Lichtkopfes zwingend mit einer Abschlusskappe versehen sein. Mit der Montage schließen Sie den Stromkreis der in Reihe geschalteten Leuchten.

Montage

Filter und Linsen

- Verwenden Sie Handschuhe um Fingerabdrücke auf den optischen Bauteilen zu vermeiden.
- Für die Montage oder Demontage empfiehlt es sich, die Lens unit zu entnehmen, bei Stableuchten oder Anbau-leuchten können Sie alternativ auch den ganzen Lichtkopf entnehmen und die Montage/Demontage des Zubehörs außerhalb der Vitrine vornehmen.
- Das Zubehör wird auf den Lichtkopf aufgesteckt und Sie können es werkzeuglos wieder entfernen.

Abschlusskappen

Die Kappe wird aufgesteckt bzw. abgezogen. Beachten Sie, dass Sie unterschiedliche Abschlusskappen benötigen, je nachdem ob der Lichtkopf auf dem Stab oder an der Armatur montiert werden soll (Bild 5).

Reinigung

Für die Reinigung nur ein hochwertiges Reinigungstuch aus Microfasergestrick verwenden, das für optische Präzisionssysteme geeignet ist, z.B. Microweb UD-G.