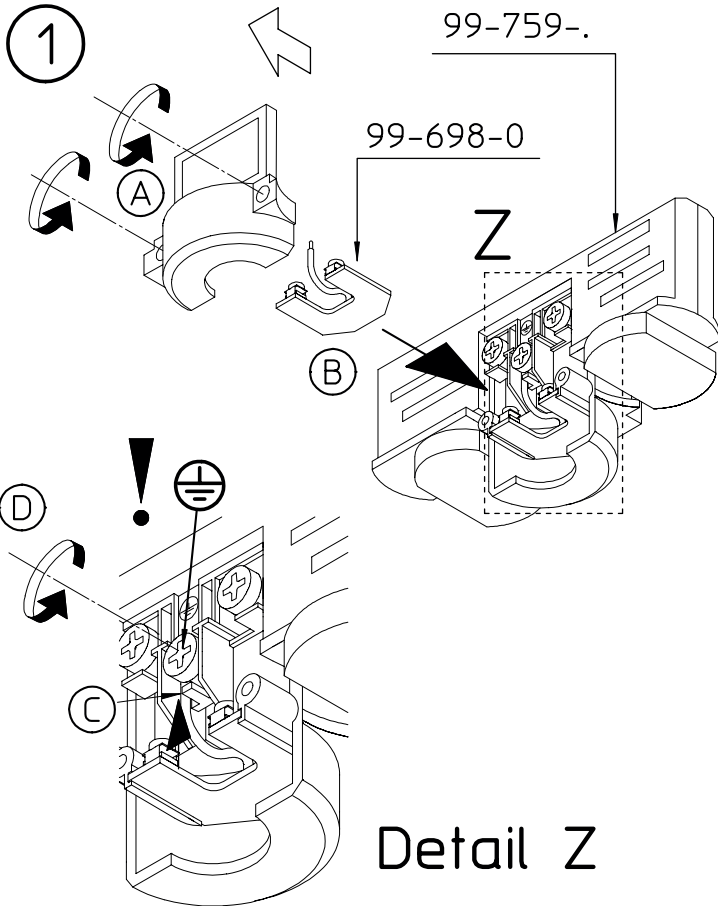


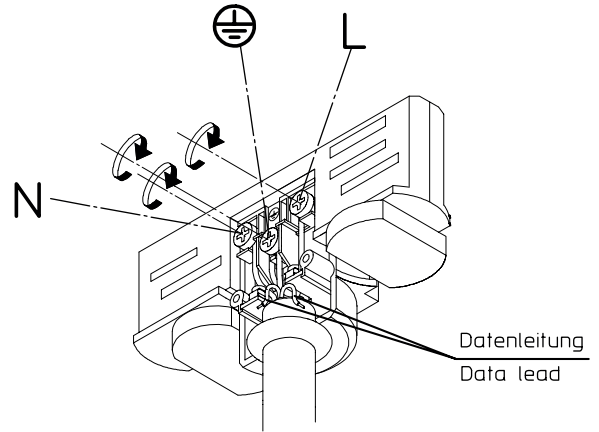
99-698-0

99-698-0

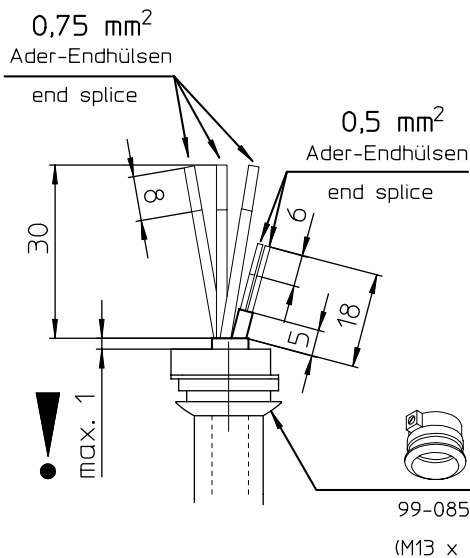


3

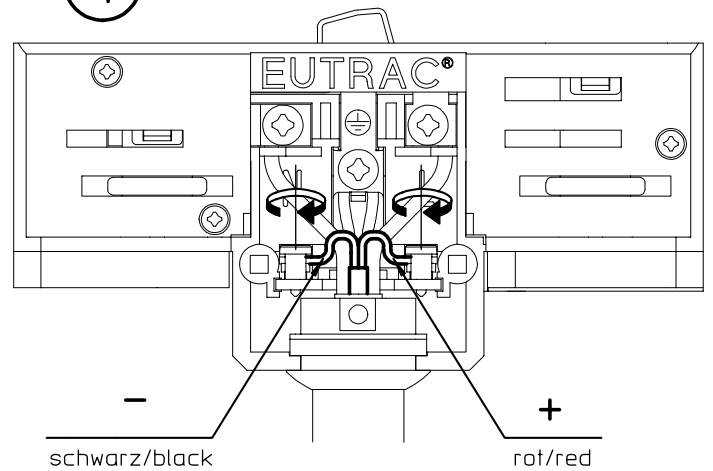
! Schrauben mit **max. 0,6 Nm.** anziehen !  
! Tighten the screws with **max. 0,6 Nm.** !



2 – Zuleitung abisolieren  
– How to strip the insulation

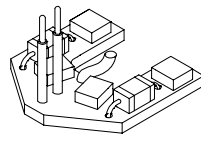


4



**ACHTUNG:**  
Datenleitung nur Kleinspannung (FELV)  
DALI ; DSI ; 1-10V ; EIB max. 20V 250 mA

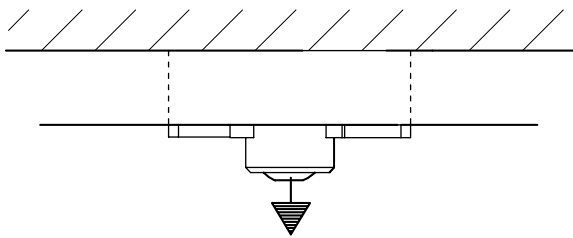
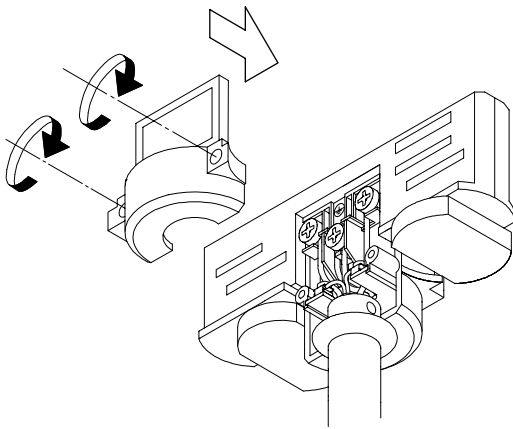
**ATTENTION:**  
Data lead (FELV)  
DALI ; DSI ; 1-10V ; EIB max. 20V 250 mA



99-698-0

99-698-0

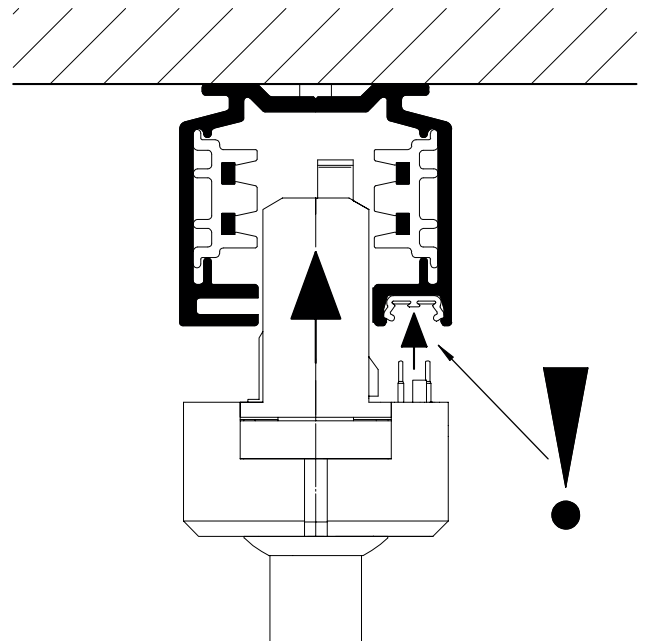
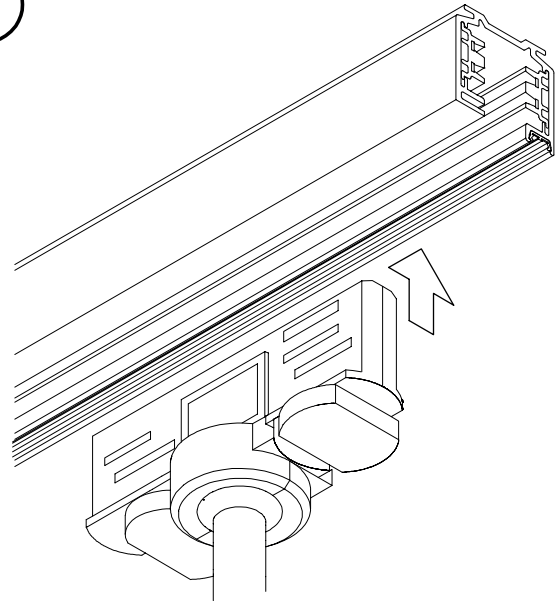
5

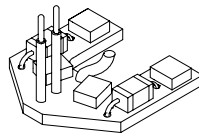


99-851-. + 99-083-. | 5 kg.  
99-085-. | 10 lb.  
99-750-. |

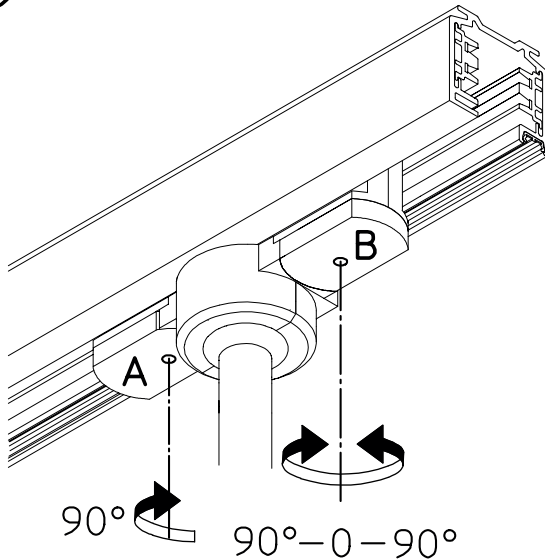
99-851-. + 99-066-. | 10 kg.  
20 lb.

6





7



Drehriegel **A** um 90° im Uhrzeigersinn drehen, um den Adapter an den neutralen Leiter anzuschließen.

Drehriegel **B** um 90° im Uhrzeigersinn drehen, um den Adapter an Phase 1 anzuschließen.

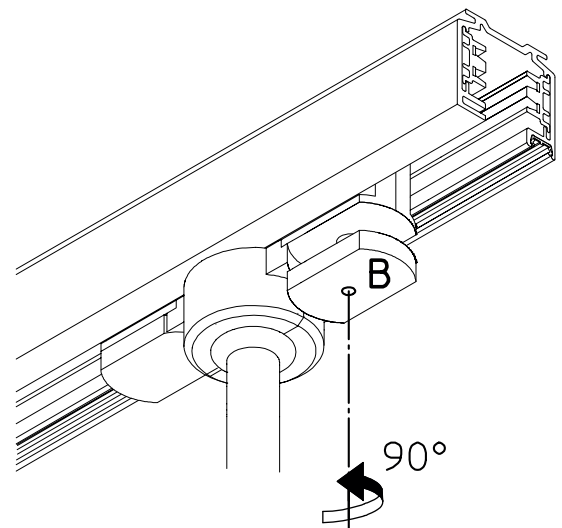
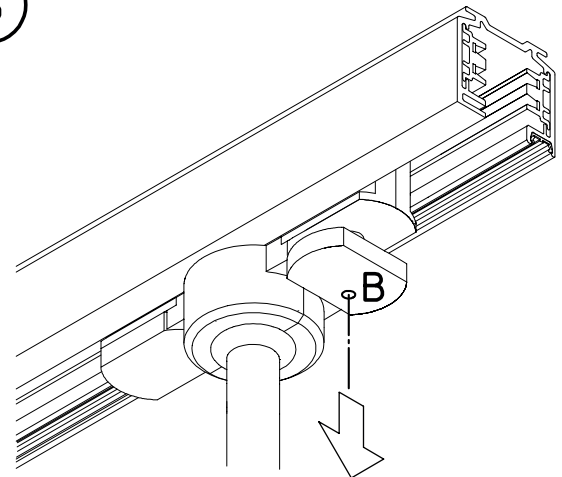
Drehriegel **B** um 90° gegen den Uhrzeigersinn drehen, um den Adapter an Phase 2 anzuschließen.

Turn knob **A** clockwise 90° to connect the adaptor to the neutral phase.

Turn knob **B** clockwise 90° to connect the adaptor to phase 1.

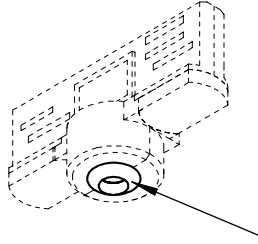
Turn knob **B** counterclockwise 90° to connect the adaptor to phase 2.

8

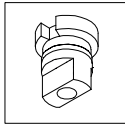


Drehriegel **B** herausziehen und um 90° gegen den Uhrzeigersinn drehen, um den Adapter an Phase 3 anzuschließen.

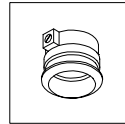
Pull knob **B** and turn counterclockwise 90° to connect the adaptor to phase 3.



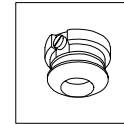
99-083-.  
99-085-.  
99-750-.  
99-066-.



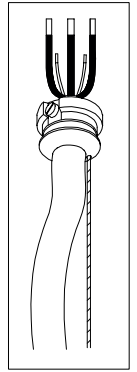
99-066-.  
∅ 13,5mm  
16,5mm



99-085-.  
(M13 x 1)

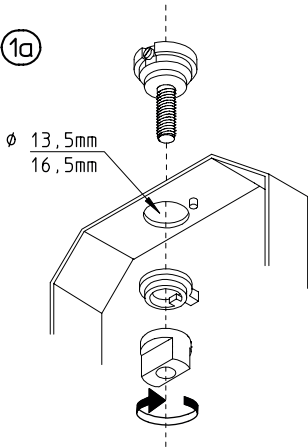


99-083-.

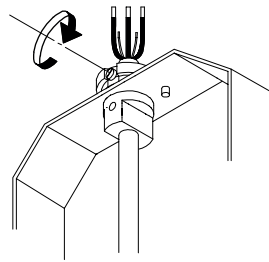


99-750-.

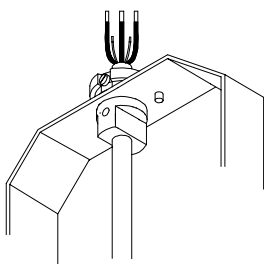
1a



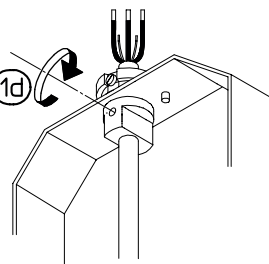
1c



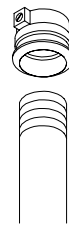
1b



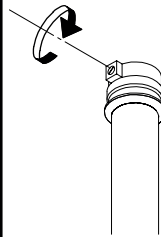
1d



2a



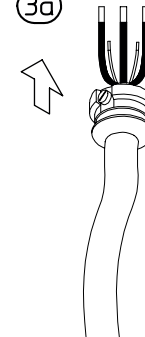
2b



2c



3a



3b



- Montage nur durch geschultes Fachpersonal
- Es liegt in dem Verantwortungsbereich des Installateurs, die elektrische, mechanische und thermische Verträglichkeit zwischen dem Stromschienen-System und den daran angebrachten Leuchten sicherzustellen.
- Im Deckenbereich nur baupolizeilich zugelassenes Befestigungsmaterial verwenden.

- Installation should only be out by trained personnel
- It is the responsibility of the installer to ensure the electrical, mechanical and thermal compatibility of the track system and the fittings.
- Materials used for ceiling fixation should conform to relevant building regulations.