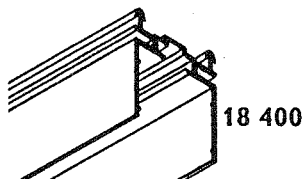


ASSEMBLY INSTRUCTIONS  
MONTAGEANLEITUNG  
NOTICE DE MONTAGE  
ISTRUZIONI DI MONTAGGIO

# EUTRAC®

## 3~/12V



RECESSED PROFILE  
EINPUTZPROFIL  
PROFIL D'ENCASTREMENT  
PROFILO INCASSATO

The support profile can be installed in many different types of ceilings, for instance: dry or wet plaster, wood or other solid ceilings, or cast directly into concrete.

Das Einputzprofil kann in eine Reihe von unterschiedlichen Deckentypen eingebaut werden, unter anderem: Gipskarton, Rabetzdecken, Holz- oder andere feste Decken, oder direkt in Beton eingegossen werden.

Le profil d'encastrement peut être installé en variantes diverses de plafonds comme: des plaques en plâtre, des plafonds en plâtre Rabetz, des plafonds en bois ou directement versé en béton.

Il profilo incassato può essere installato in una moltitudine di tipi di coperture diverse, fra l'altro: soffitto a stucco, soffittature Rabetz, solaio con travi di legno o altri tipi di coperture dure, o altrimenti può essere versato direttamente in calcestruzzo.

For **SOLID CEILINGS** made of wood, for instance, the mounting bracket **99-619-0** should be used. The height of the bracket can be adjusted to the thickness of the ceiling to ensure a flush mount.

Für **FESTE DECKEN** z.B. aus Holz sollten die Montagewinkel **99-619-0** verwendet werden. Die Winkel sind höhenverstellbar, um eine Anpassung an unterschiedliche Deckenstärken zu ermöglichen.

Pour des **PLAFONDS SOLIDES** comme en bois, utilisez les brancards **99-619-0**. Les brancards peuvent s'adapter à l'épaisseur du plafond.

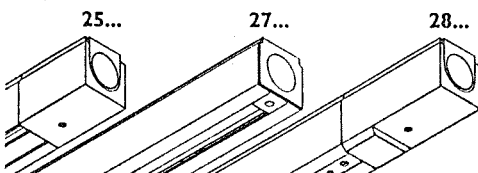
Per **COPERTURE DURE** come per esempio un solaio con travi di legno si dovrebbe utilizzare la squadra di montaggio **99-619-0**. Le squadre sono regolabili nell'altezza per rendere possibili un aggiustaggio a spessori diversi delle

For **DRY PLASTER CEILINGS**, use the standard L-shaped sheet metal profiles common to the industry. Suspend the profile using the profile snap hangers **99-259-0** and quick-adjust hangers.

Bei **TROCKENGIPS-DECKEN**, verwenden Sie die handelsüblichen L-förmigen Bleche und Schrauben. Die Aufhängung erfolgt über die Profilaabhängiger **99-259-0** und herkömmliche Schnellspannfedern.

Pour des **PLAFONDS EN PLATRE SEC**, utilisez les angles de rebord en forme L et des vis. Les pièces de fixation pour tige filetée **99-259-0** sont prévus pour la suspension.

Per **COPERTURE DI GESSO SECCO** si prende le lamiere e vite dall'aspetto L commerciale. La sospensione del profilo risulta sui morsetti **99-259-0** e molle rapide di trazione.

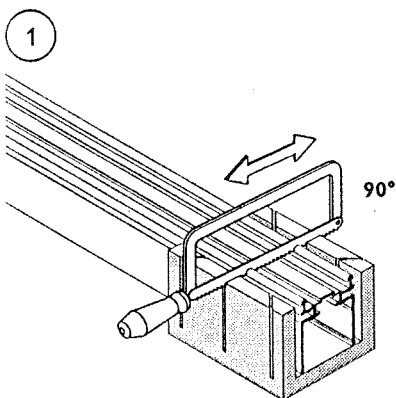
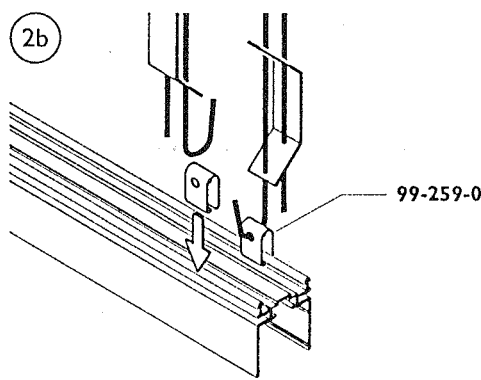
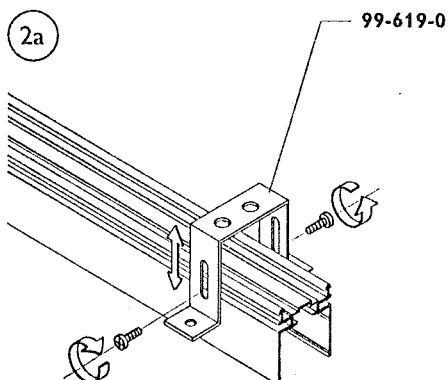


The support profile can be used in conjunction with the abovementioned EUTRAC® tracks.

Das Einputzprofil kann mit den oben gezeigten EUTRAC® Schienen verwendet werden.

Le profil d'encastrement peut être utilisé avec le rail EUTRAC® montrés en haut.

Il profilo incassato può essere utilizzato con le EUTRAC® binario sopraindicate.

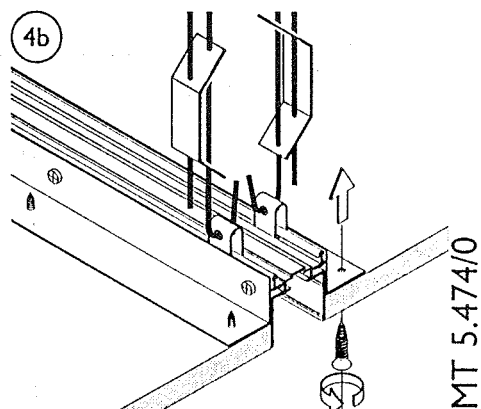
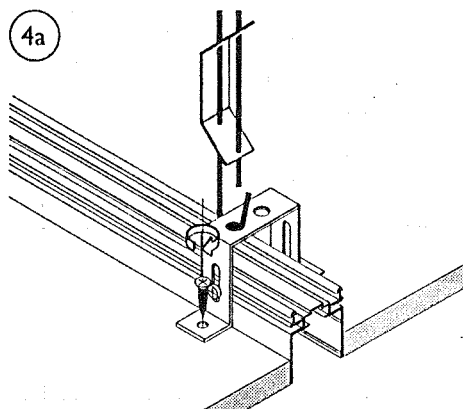
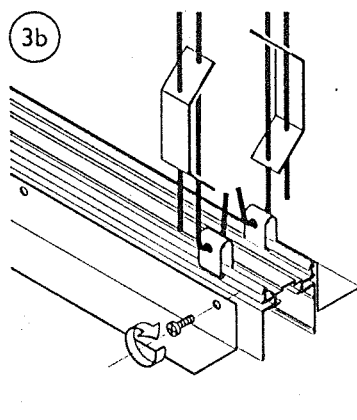
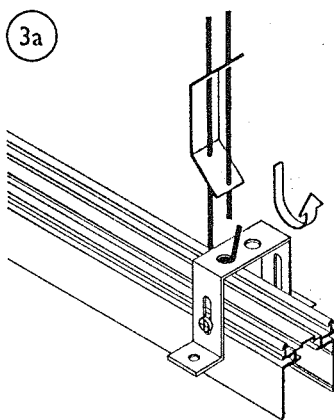


The support profile can be sawed to length on the building site at either a right angle or virtually any other desired angle. Mitre cuts can be joined using the mitre coupler to form any angle from 60° to 300°.

Das Einputzprofil kann bauseits auf Länge gesägt werden, entweder stumpf oder auf Gehrung. Die Profile können mittels Gehrungsverbinder in einem Winkel von 60° bis 300° verbunden werden.

Le profil d'encastrement peut être coupé sur le site, tout droit ou coupé d'angle. Une jonction d'angle est possible entre 60° à 300°.

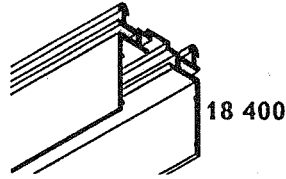
Il profilo incassato può essere segato murario a lunghezza, o ottusangolo o a bisello. I profili possono essere collegati con l'aiuto di giunti di bisello in un angolo da 60° fino a 300°.



MT 5.474/0

**ASSEMBLY INSTRUCTIONS**  
**MONTAGEANLEITUNG**  
**NOTICE DE MONTAGE**  
**ISTRUZIONI DI MONTAGGIO**

**EUTRAC®**  
**3~/12V**



**RECESSED PROFILE**  
**EINPUTZPROFIL**  
**PROFIL D'ENCASTREMENT**  
**PROFILO INCASSATO**

For **WET PLASTER CEILINGS**, there is no one specifically correct way to install the support profile. The installation procedure depends on the conditions on the building site and your own particular desires.

Bei **RABITZ-DECKEN** gibt es keine einzige allgemeingültige Montageprozedur des Einputzprofils. Die Montage hängt von Ihrer Einbausituation und Ihren eigenen Wünschen und Materialien ab.

Pour les **PLAFONDS EN PLÂTRE RABITZ** ça n'existe pas une procédure générale de montage pour le profil d'encastrement. Le montage dépend de votre situation d'installation, vos imaginations et matériaux personnels.

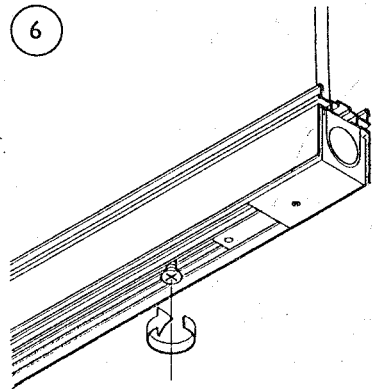
Per **SOFFITTATURE RABITZ** non esiste un procedimento generale per il montaggio del profilo incassato. Il montaggio dipende della Vostra situazione d'installazione, Vostra imagine personale e dei materiali scelti.

For the **ATTACHMENT OF A TRACK TO THE SUPPORT PROFILE**, use the included toggle nuts and screws. The electrical feed-in can come from above or from the open end.

Zur **BEFESTIGUNG EINER STROMSCHIENE AN DAS EINPUTZPROFIL** verwenden Sie die mitgelieferten Riegelmuttern und Schrauben. Die elektrische Einspeisung erfolgt von oben oder seitlich.

Pour la **FIXATION D'UN RAIL DANS LE PROFIL D'ENCASTREMENT** utilisez les écrous verrouillage et les vis inclus. L'alimentation doit venir d'en haut ou à travers l'embout. Alimentation d'en haut à travers le profil d'encastrement.

Per il **FISSAGGIO DELLA SBARRA COLLETRICE NEL PROFILO INCASSATO** usate le madrevite di nottolino e madrevite consegnate. L'alimentazione elettrica della binario arriva di sopra o lateralmente.



First turn all screws clockwise 90° until track sits flush in the support profile, starting with the middle screw and working outwards. Then go back and tighten all the screws firmly.

Drehen Sie erst alle Schrauben um 90° im Uhrzeigersinn, bis die Schiene bündig in das Aufnahmeprofil einrastet, beginnend mit der mittleren Schraube und nach außen arbeitend.

D'abord, tournez les vis de 90° dans le sens des aiguilles d'une montre pour que le rail se positionne au fond du profil support. Commencez par le vis du milieu puis allez vers l'exterieur.

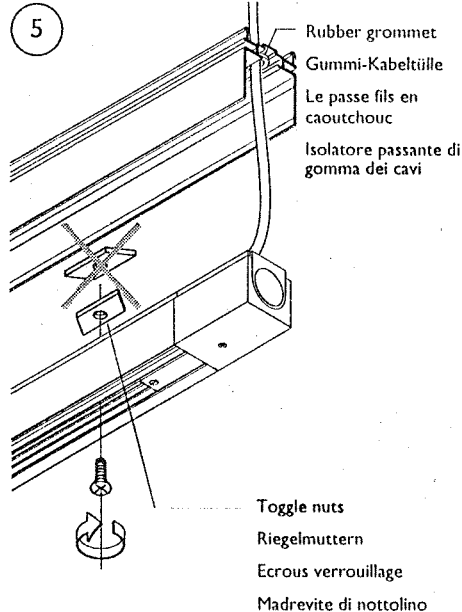
Girate prima tutte le vite di 90° nel senso alle lancette dell'orologio finché la sbarra scatti nel profilo di supporto a livello, cominciando con la vite in mezzo e lavorando all'esterno.

Feed-in from the top through the support profile.

Einspeisung von oben durch das Einputzprofil durch.

Alimentation d'en haut à travers le profil d'encastrement.

L'alimentazione di sopra attraverso il profilo incassato.

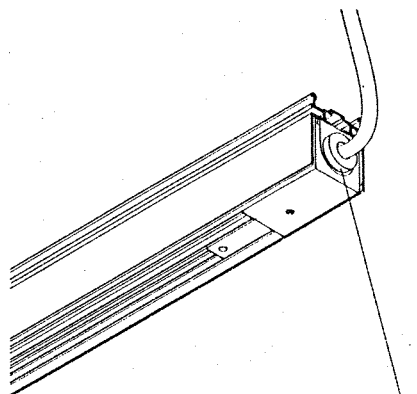


Feed-in from the open end of the support profile.

Einspeisung von der Stirnseite des Einputzprofils.

Alimentation à travers l'embout du profil d'encastrement.

L'alimentazione elettrica della facciata del profilo incassato.



The rubber grommet is not included.

Die Gummi-Kabeltülle wird nicht mitgeliefert.

Le passe fils en caoutchouc n'est pas inclus.

L'isolatore passante di gomma dei cavi non è consegnato automaticamente.

Make sure that the toggle nuts are installed right-side-up as shown.

For the time being, drive the screws into the toggle nuts 3 revolutions only.

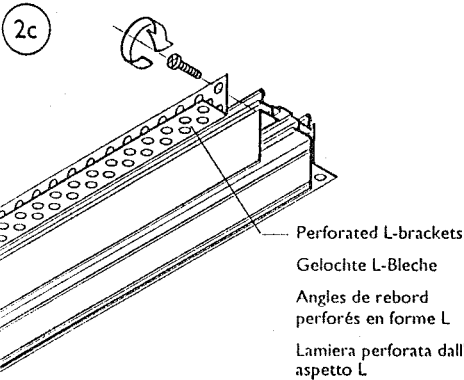
Bitte beachten Sie, daß die Riegelmuttern wie abgebildet montiert werden müssen. Drehen Sie die Schrauben zunächst um nur 3 Umdrehungen in die Riegelmuttern ein.

Assurez-vous que les écrous verrouillage sont dans le bon sens comme indiqué.

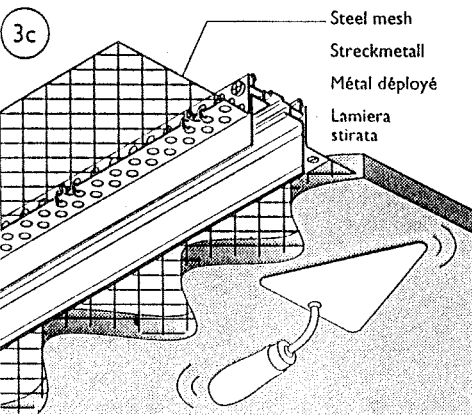
Pour l'instance, ne visser le vis que 3 tours.

Fate attenzione che le madrevite di nottolino devono essere montati come indicato.

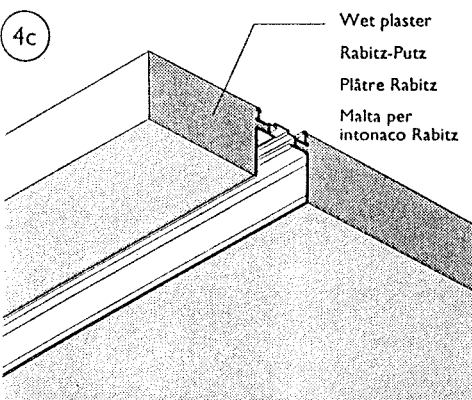
Per ora avvitate le vite 3 giri soltanto nella madrevite.



Perforated L-brackets  
 Gelochte L-Bleche  
 Angles de rebord perforés en forme L  
 Lamiera perforata dall'aspetto L



Steel mesh  
 Streckmetall  
 Métal déployé  
 Lamiera stirata

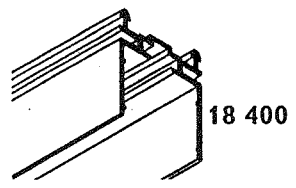


Wet plaster  
 Rabitz-Putz  
 Plâtre Rabitz  
 Malta per intonaco Rabitz

**ASSEMBLY INSTRUCTIONS**  
**MONTAGEANLEITUNG**  
**NOTICE DE MONTAGE**  
**ISTRUZIONI DI MONTAGGIO**

# EUTRAC®

## 3~/12V



**RECESSED PROFILE** 3  
**EINPUTZPROFIL**  
**PROFIL D'ENCASTREMENT**  
**PROFILO INCASSATO**

For **MITRED CORNERS**, the standard angle is 90°. Use the mitre coupler **99-232-0** for the mechanical connection of the support profile, and the system components of the tracks for the mechanical and electrical track connection.

Für **GEHRUNGSECKEN** ist der Standardwinkel 90°. Verwenden Sie den Gehrungsverbinder **99-232-0** für die mechanische Verbindung des Einputzprofils, und die Systemteile für die Verbindung der Stromschienen.

Pour des **COUPES D'ANGLE** le valeur standard est 90°. Utilisez la jonction mécanique **99-232-0** et les composants du système pour la jonction électrique.

Per **SQUADRE ZOPPE** l'angolo di norma è 90°. Usate il giunto di bisello **99-232-0** per il collegamento meccanico del profilo incassato e il sistema dei componenti per il collegamento delle binario colletrice.

Use the following **SYSTEM COMPONENTS** according to the track you are installing:

Verwenden Sie die folgenden **SYSTEMTEILE** je nachdem, welche Stromschiene Sie einsetzen:

Utilisez les **ACCESSOIRES** suivants **DU SYSTÈME** correspondants au rail utilisé:

Usate i seguenti **PEZZI DI SISTEMA** corrispondenti alle binario scelte individualmente:

25...	99-027-.	99-079-.	
27...	99-019-.	99-089-.	99-298-.
28...	99-089-.		

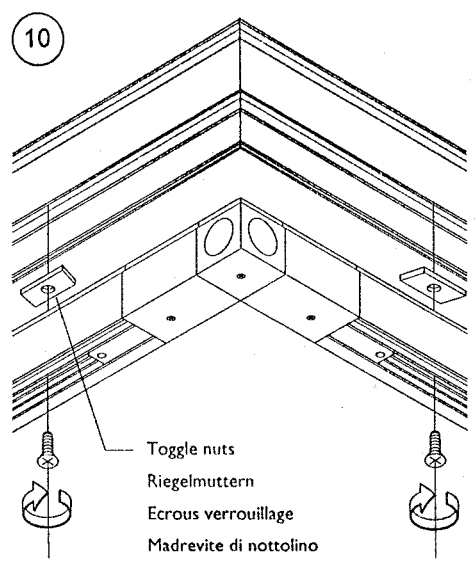
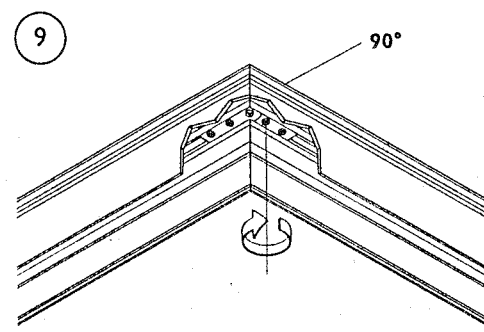
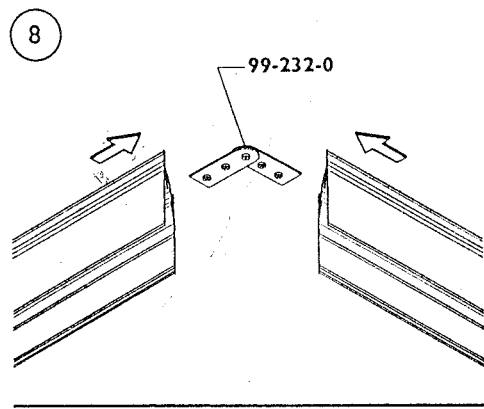
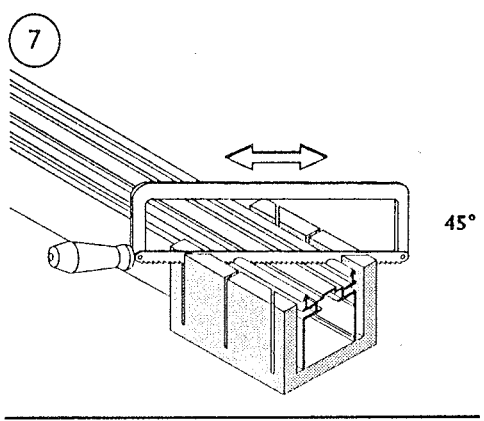
For **MITRED CORNERS** between 60° and 300°, the following flexible couplers should be used:

Bei **GEHRUNGSECKEN** zwischen 60° und 300° verwenden Sie die folgenden flexiblen Kupplungen:

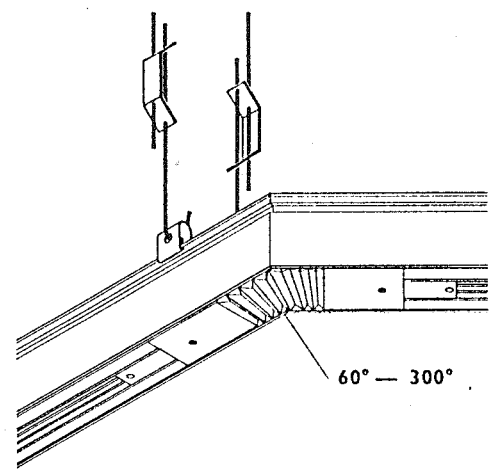
Pour des **COUPES D'ANGLE** entre 60° et 300° utilisez les coudes souples suivantes:

Per **SQUADRE ZOPPE** tra 60° e 300° usate i seguenti accoppiatore flessibili:

25...	99-033-.
27...	99-279-.
28...	99-034-.



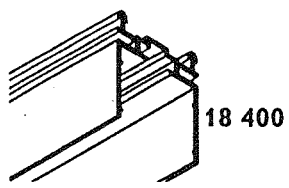
Install and fasten the toggle nuts as previously described.  
 Montieren und befestigen Sie die Riegelmuttern wie bereits beschrieben.  
 Montez et vissez les écrous verrouillage comme indiqué.  
 Montate e fissate le madrevite di nottolino come indicato.



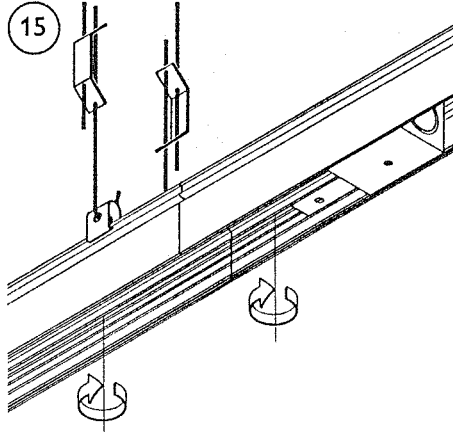
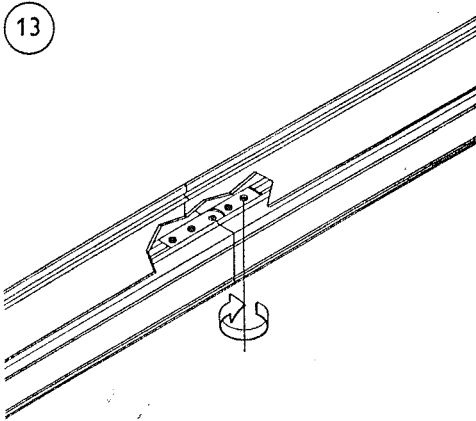
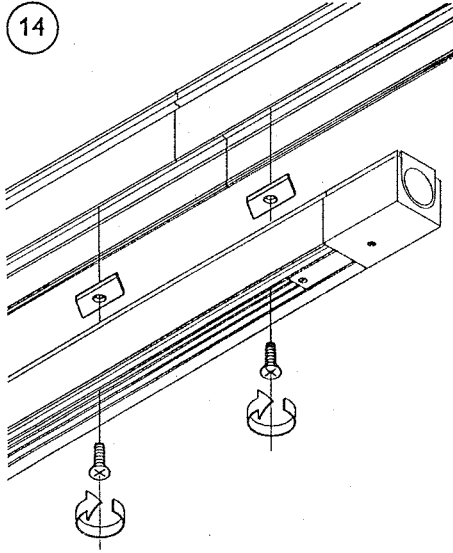
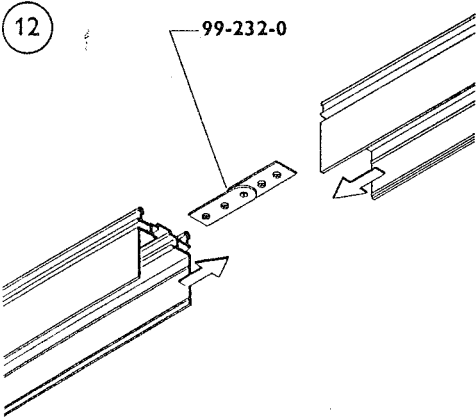
Install and fasten the toggle nuts as previously described.  
 Montieren und befestigen Sie die Riegelmuttern wie bereits beschrieben.  
 Montez et vissez les écrous verrouillage comme indiqué.  
 Montate e fissate le madrevite di nottolino come indicato.

# EUTRAC®

## 3~/12V



RECESSED PROFILE 4  
 EINPUTZPROFIL  
 PROFIL D'ENCASTREMENT  
 PROFILO INCASSATO

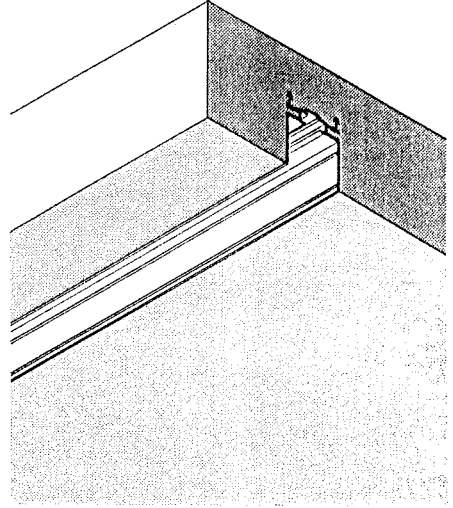


The profile can also be **CAST INTO CONCRETE**. There is no single standard procedure for casting the profile, nor are any special tools or parts included. It is up to you to make sure that the profile is hermetically sealed.

Das Profil kann man auch **IN BETON EINGIESEN**. Es gibt keine einzige allgemeingültige Montagetechnik und auch keine mitgelieferten Teile oder Werkzeuge. Sie selbst müssen sicherstellen, daß das Profil hermetisch abgedichtet ist.

Le profil peut être **VERSE EN BETON** Il n'existe ni d'une technique générale de montage ni d'autres accessoires ou des outils. Faites attention que le profil est tenu clos hermétiquement.

Il profilo può essere anche **VERSATO IN CALCESTRUZZO**. Non esiste una tecnica generale di montaggio neanche sono consegnati pezzi o utensili speciali. Fate attenzione che il profilo sia chiuso a tenuta ermeticamente.



<ul style="list-style-type: none"> <li>• It is the responsibility of the installer to ensure the electrical, mechanical, and thermal compatibility of the track system and the fittings.</li> <li>• Materials used for ceiling fixation should conform to relevant building regulations.</li> </ul>	<ul style="list-style-type: none"> <li>• Es liegt in dem Verantwortungsbereich des Installateurs, die elektrische, mechanische, und thermische Verträglichkeit zwischen dem Stromschienen-System und den daran angebrachten Leuchten sicherzustellen.</li> <li>• Im Deckenbereich nur baupolizeilich zugelassenes Befestigungsmaterial verwenden.</li> </ul>
<ul style="list-style-type: none"> <li>• Il est de la responsabilité de l'installateur de garantir la compatibilité électrique, mécanique et thermique entre le système rail et les luminaires.</li> <li>• Tout matériel pour fixation au plafond doit être conforme aux normes de la construction du bâtiment.</li> </ul>	<ul style="list-style-type: none"> <li>• È la responsabilità dell'installatore verificare la compatibilità elettrica, meccanica, e termica tra il sistema di binario elettrificato e gli apparecchi applicati.</li> <li>• Per il fissaggio al soffitto impiegare solo materiale conforme alle norme dell'ispettorato dei lavori edili.</li> </ul>