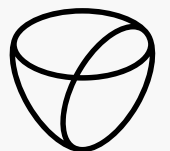


JETT EVO

ERFÜLLT ALLE ANSPRÜCHE



LTS

ATTRAKTIV IM RETAIL

WIRTSCHAFTLICH DURCHDACHT
DIE LEISTUNGSSTARKE LICHTLÖSUNG

Jett Evo macht einen Quantensprung in der Jett Evolution. Als funktionsorientierter Strahler für alle Retail Anwendungsbereiche trägt er seinen Namen ganz zurecht. Seine Innovationen haben zu einer deutlichen Steigerung der Lichtausbeute geführt. Mit bis zu 137 lm/W gewährleistet der Stromschienenstrahler eine optimale Wirtschaftlichkeit Ihrer Beleuchtungsanlage. Durch sein LED-Upgrade ist das Retail-Kraftpaket noch leistungsfähiger, langlebiger und effizienter. Er wartet mit dem geringsten Stromverbrauch auf, den die Jett-Serie je präsentiert hat. Der verbesserte Jett Evo ist in kleinen als auch großen Stückzahlen preislich attraktiv. Zusätzlich ist der Jett Evo ab sofort BEG förderfähig, was eine schnelle Amortisierung ermöglicht.

TAFELZIER

Patisserie





Passend für jede
Raumhöhe durch breiten
Leistungsbereich
bis zu 6.500 lm

355° drehbar und
180° schwenkbar

Umweltfreundlich
da Umstellung von
energieintensivem
Alu auf Stahl beim
Konvertergehäuse

Hochwertiger Spiegelreflektor
made by LTS

Ab sofort BEG förderfähig

ANPASSUNGSFÄHIG UND WENDIG IM RETAIL-BEREICH

JETT EVO STROMSCHIENENSTRAHLER

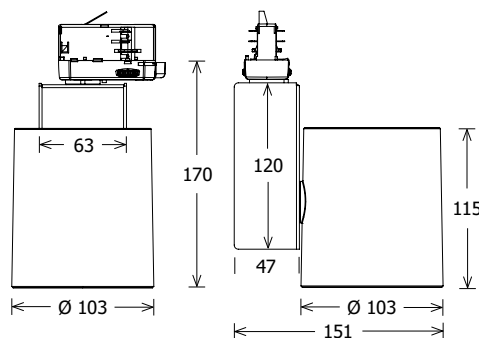
Der Stromschieneustrahler Jett Evo überzeugt durch seine hohe Effizienz, da der Stromverbrauch durch die LEDs der neuesten Generation um bis zu 30 % gesenkt wird. Einen weiteren Nachhaltigkeitsschwerpunkt legt die LTS Licht & Leuchten GmbH auch auf die Reduktion von energieintensiven Metallen. Das LED- Effizienzupdate führt zugleich zu Materialeinsparungen am turbinenförmigen Kühlkörper. Beim Lichtkopf werden so über 25% Material eingespart. Das Konvertergehäuse wird künftig aus Stahlblech statt aus energieintensivem Aluminium gefertigt. So punktet der Jett Evo zusätzlich durch seine ressourcenschonende Bauweise.



Porsche Center Tbilisi, Tegeta Premium Vehicles Ltd., Official Importer of Porsche in Georgia, 129 Agmashenebeli Alley, Tbilisi 0131, Georgia

	JETT-T 102	JETT-T 103	JETT-T 104	JETT-T 105	JETT-T 106
SYSTEMLEISTUNG	16,7 W *	23,9 W *	34 W *	43,7 W *	52,1 W *
LICHTSTROM BEI 4000 K	2280 lm *	3180 lm *	4344 lm *	5514 lm *	6490 lm *
EFFIZIENZ BEI 4000 K	136 lm/W *	133 lm/W *	128 lm/W *	126 lm/W *	125 lm/W *
DALI	Optional	Optional	Optional	Optional	Optional
CRI	90	90	90	90	90
FARBTEMPERATUR	2700 K, 3000 K, 4000 K	2700 K, 3000 K, 4000 K	2700 K, 3000 K, 4000 K	2700 K, 3000 K, 4000 K	2700 K, 3000 K, 4000 K

* Maximalwert



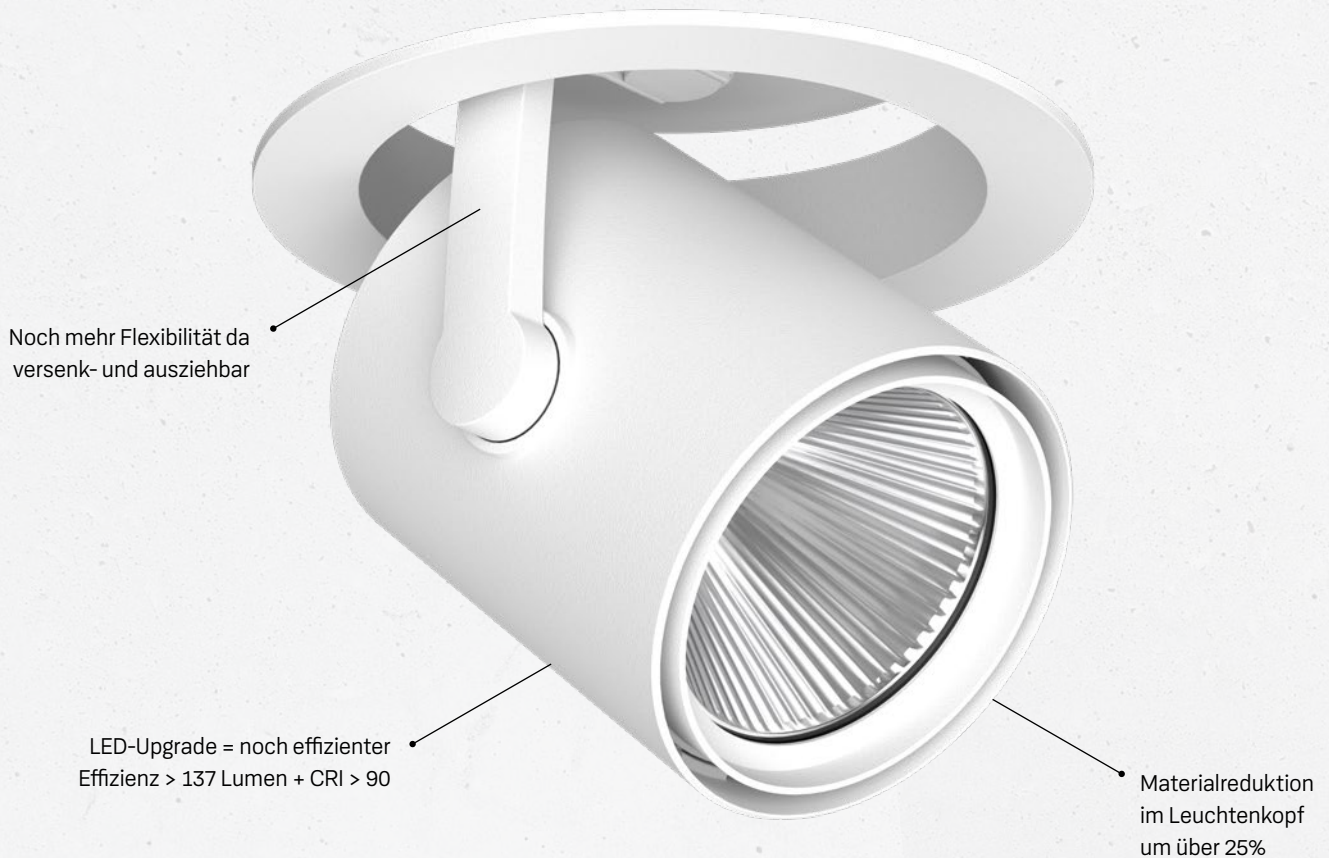
FARBEN

- schwarz
- weiß
- silber
- RAL auf Anfrage

JETT EVO ONLINE



Alle Informationen finden Sie unter
www.ts-light.com/jett-evo



SHOP BELEUCHTUNG NOCH FLEXIBLER GESTALTEN

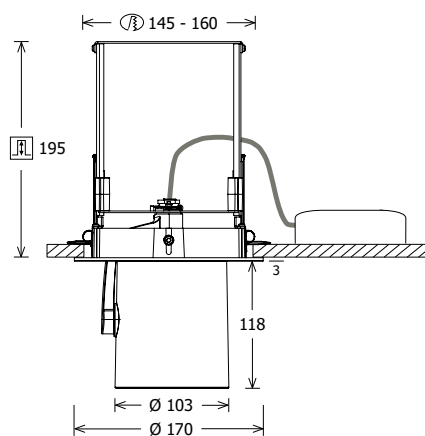
JETT EVO EINBAU

Der Jett Evo beeindruckt durch seine enorme Beweglichkeit. Er ist deckenbündig versenkbar, aber auch ausziehbar und ermöglicht mit einer Drehbarkeit von 355° und einem Schwenkbereich von 180° eine höchst flexible Ausrichtbarkeit an jegliche Beleuchtungsanforderungen im Retail-Bereich. Dabei beeindruckt der Strahler mit einem exzellenten Farbwiedergabeindex CRI 90 und einem hochwertigen Spiegelreflektor, der gezielte Lichtlenkung bei hoher Effizienz ermöglicht und die Waren in einer nie dagewesenen Brillanz präsentiert.



	JETT-R 102	JETT-R 103	JETT-R 104	JETT-R 105	JETT-R 106
SYSTEMLEISTUNG	16,7 W *	23,9 W *	34 W *	43,7 W *	52,1 W *
LICHTSTROM BEI 4000 K	2280 lm *	3180 lm *	4344 lm *	5514 lm *	6490 lm *
EFFIZIENZ BEI 4000 K	136 lm/W *	133 lm/W *	128 lm/W *	126 lm/W *	125 lm/W *
DALI	Optional	Optional	Optional	Optional	Optional
CRI	90	90	90	90	90
FARBTEMPERATUR	2700 K, 3000 K, 4000 K	2700 K, 3000 K, 4000 K	2700 K, 3000 K, 4000 K	2700 K, 3000 K, 4000 K	2700 K, 3000 K, 4000 K

* Maximalwert



FARBEN

- schwarz
- weiß
- silber
- RAL auf Anfrage

JETT EVO ONLINE



Alle Informationen finden Sie unter
www.ts-light.com/jett-evo



A Fagerhult Group Company

LTS Licht & Leuchten GmbH
Waldesch 24
88069 Tett nang
Germany

T +49 7542 9307-0
info@lts-light.com
lts-light.com