

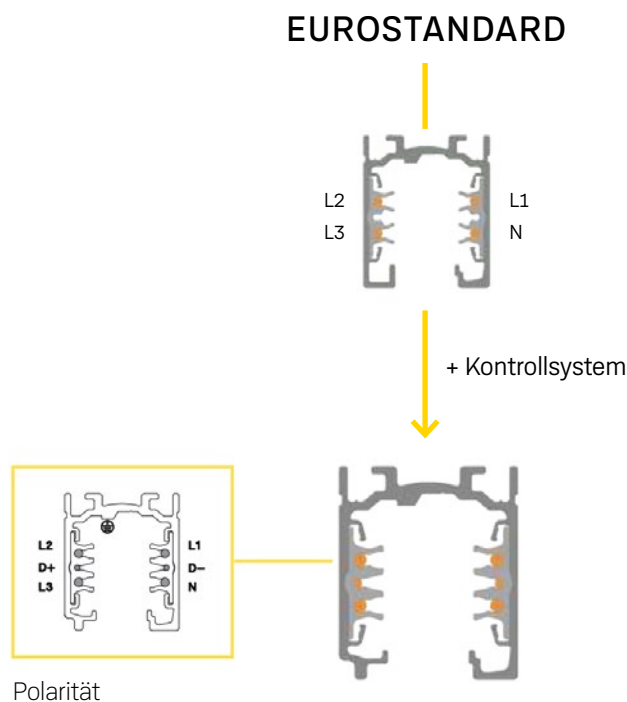
ONETRACK STROMSCHIENE

DAS NEUE UNIVERSALSYSTEM
FÜR AKTUELLE UND ZUKÜNFTIGE
ANFORDERUNGEN



ONETRACK

DIE FLEXIBLE LÖSUNG



Die neue Stromschiene ONETrack vereint die derzeit auf dem Markt erhältlichen Systeme in sich. Sie verfügt über 6-Leiter mit getrennt schaltbaren Stromkreisen und ist zusätzlich mit einem Steuerungssystem ausgestattet. ONETrack ist daher auch für die Realisierung von Beleuchtungsaufgaben mit DALI und Human Centric Lighting Anwendungen ideal.

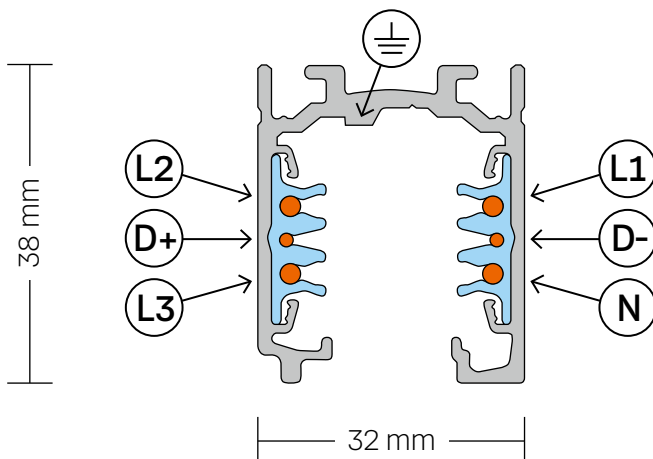
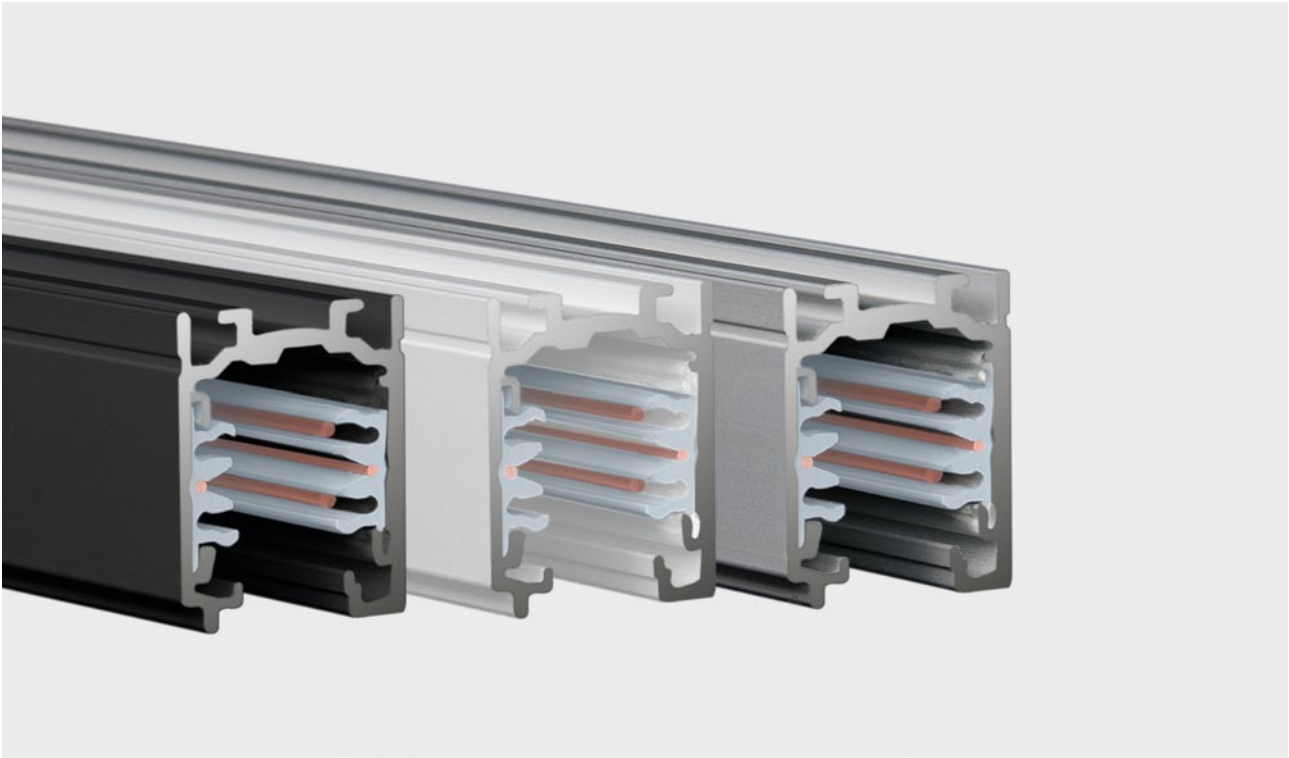
Zu jeder Projektphase kann neu und uneingeschränkt entschieden werden, welche Leuchten eingesetzt werden sollen. Die für Einbau- oder Anbaumontage erhältliche Stromschiene stellt somit eine universelle und vor allem zukunftssichere Lösung dar.

Mit einem vielseitigen Angebot an Verbindern kann ONETrack in Länge und Form den gegebenen Anforderungen angepasst werden. Das Universalsystem erlaubt eine bauseitige Längenanpassung durch problemloses Kürzen. Dank intelligent konzipiertem Zubehör gelingt eine einfache Installation.

Die neue Stromschiene ist der passende Begleiter unserer hocheffizienten Strahler und linearen Lichtlösungen.

ONETRACK

ANBAU



ST-A 10 GR 660249
 ST-A 20 GR 660252
 ST-A 30 GR 660255
 ST-A 40 GR 660258

ST-A 10 SW 660247
 ST-A 20 SW 660250
 ST-A 30 SW 660253
 ST-A 40 SW 660256

ST-A 10 WS 660248
 ST-A 20 WS 660251
 ST-A 30 WS 660254
 ST-A 40 WS 660257

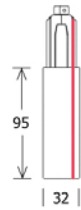
MONTAGEART	FARBEN	LÄNGE
Aufbau	Weiß (ähnlich RAL 9010)	ST-A 10/9000-1-ST 1000 mm
Pendel	Schwarz (ähnlich RAL 9005)	ST-A 20/9000-2-ST 2000 mm
	Grau (Aluminium)	ST-A 30/9000-3-ST 3000 mm
		ST-A 40/9000-4-ST 4000 mm

ELEKTROMECHANISCHE ANSCHLÜSSE | ANBAU

ST-A F/PE-R/9001

Anbau Endeinspeiser
Polarität rechts

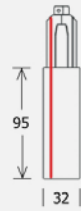
- 660263
- 660264
- 660262



ST-A F/PE-L/9002

Anbau Endeinspeiser
Polarität links

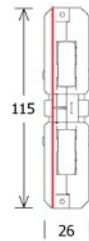
- 660266
- 660267
- 660265



ST-IE/9003

Längsverbinder
elektrisch innenliegend

- 660269
- 660270
- 660268



ST-A I/9010

Anbau Längsverbinder
mit Einspeisung

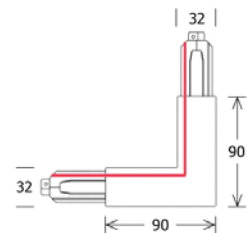
- 660275
- 660276
- 660274



ST-A L/PE-IN/9011

Anbau L-Verbinder
Polarität innen

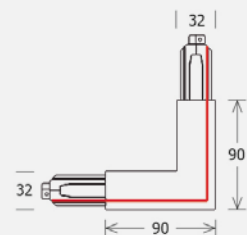
- 660278
- 660279
- 660277



ST-A L/PE-OUT/9012

Anbau L-Verbinder
Polarität außen

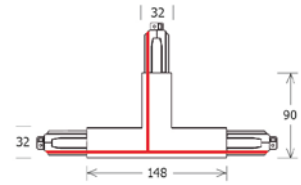
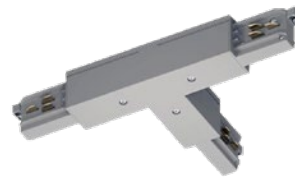
- 660281
- 660282
- 660280



ST-A T/PE-OUT-L/9013

Anbau T-Verbinder
Polarität außen links

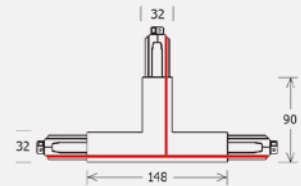
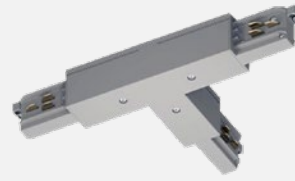
- 660284
- 660285
- 660283



ST-A T/PE-OUT-R/9014

Anbau T-Verbinder
Polarität außen rechts

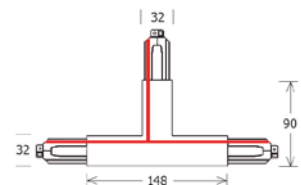
- 660287
- 660288
- 660286



ST-A T/PE-IN-L/9015

Anbau T-Verbinder
Polarität innen links

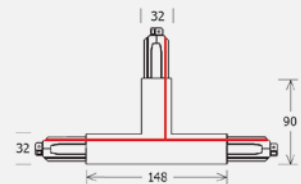
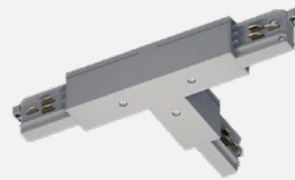
- 660290
- 660291
- 660289



ST-A T/PE-IN-R/9016

Anbau T-Verbinder
Polarität innen rechts

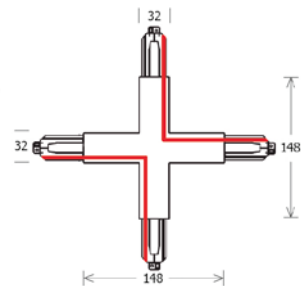
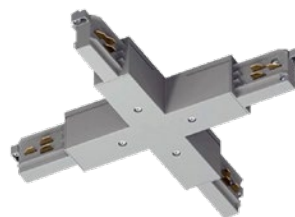
- 660293
- 660294
- 660292



ST-A X/9017

Anbau X-Verbinder

- 660296
- 660297
- 660295



ST-A FLEX/9018

Anbau flexibler
Verbinder

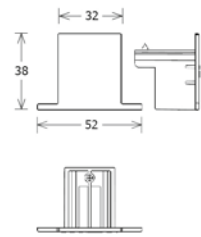
- 660299
- 660300
- 660298



ST-A CAP/9004

Anbau Enddeckel

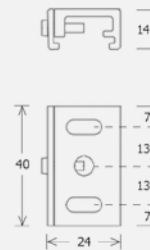
- 660260
- 660261
- 660259



ST-A S/S-9000-131

Befestigungsklammer

- 660305
- 660306 (Aluminium)
- 660304

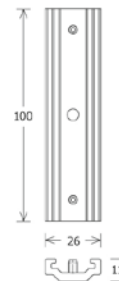


!Notwendig als Stoßstellenverbinder bei Pendelabhängung!

ST-IM/S-9000-322-LA

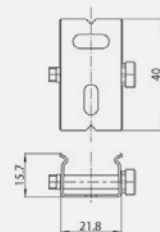
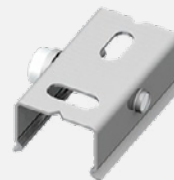
Längsverbinder
mechanisch außen

- 660272
- 660273 (Aluminium)
- 660271



ST-A S/S-9000-111

Befestigungsklammer
(Stahl verzinkt)
662749



ST-ZCUT/S-9000/T-N

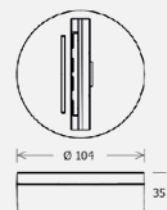
Schneidezange
für Stromleiter
660673



ST-A MONO/9000-BP-D

Anbau Monopoint
für Adapter

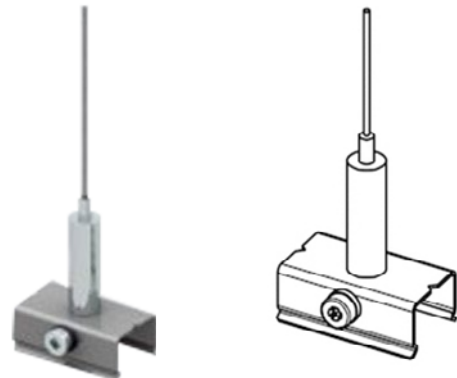
- 660314
- 660315
- 660313



ST-A S/9000-KIT4/1500 **Abhänge-Set
Drahtseil + Befestigungsklammer
1500 mm
660310**



ST-A S/9000-KIT4/3000 **Abhänge-Set
Drahtseil + Befestigungsklammer
3000 mm
660311**



ST-A S/9000-KIT4/5000 **Abhänge-Set
Drahtseil + Befestigungsklammer
5000 mm
660312**

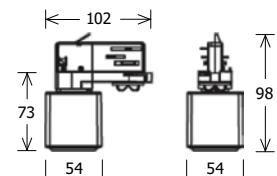
ST-ZCOV/S-9000/TP **Verschlussabdeckung
für ONETrack Langlöcher**

- 660680
- 660675
- 660679



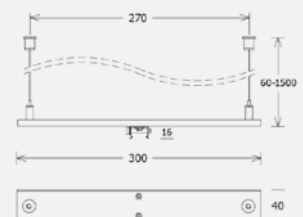
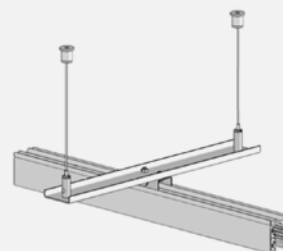
ST-ZSCHUKO/4230V **Steckdosenadapter
für 3-Phasen-Stromschiene**

- 662790
- 662791



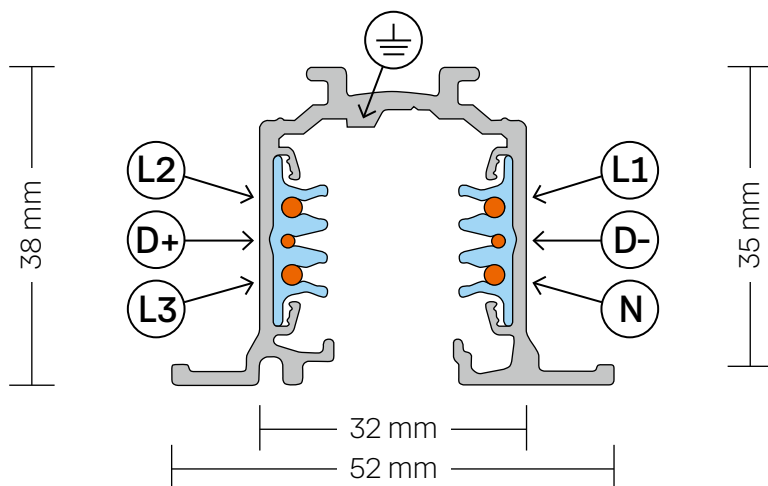
ST-A S28 **Drahtseilabhangung
2-fach mit Stabilisator fur
3-Phasen-Stromschiene**

- 662760
- 662759



ONETRACK

EINBAU



ST-E 10 GR	660318
ST-E 20 GR	660321
ST-E 30 GR	660324
ST-E 40 GR	660327

ST-E 10 SW	660316
ST-E 20 SW	660319
ST-E 30 SW	660322
ST-E 40 SW	660325

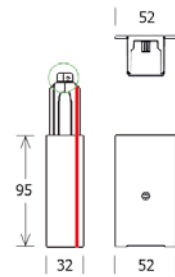
ST-E 10 WS	660317
ST-E 20 WS	660320
ST-E 30 WS	660323
ST-E 40 WS	660326

MONTAGEART	FARBEN	LÄNGE
Einbau	Weiß (ähnlich RAL 9010)	ST-E 10/9000-1-R 1000 mm
	Schwarz (ähnlich RAL 9005)	ST-E 20/9000-2-R 2000 mm
	Grau (Aluminium)	ST-E 30/9000-3-R 3000 mm
		ST-E 40/9000-4-R 4000 mm

ST-E F/PE-R/9001

Einbau Endeinspeiser
Polarität rechts

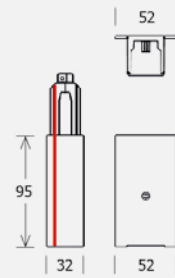
- 660332
- 660333
- 660331



ST-E F/PE-L/9002

Einbau Endeinspeiser
Polarität links

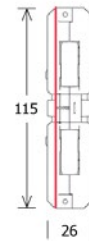
- 660335
- 660336
- 660334



ST-IE/9003

Längsverbinder
elektrisch innenliegend

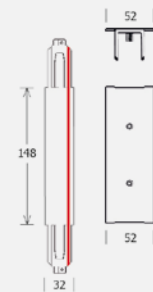
- 660269
- 660270
- 660268



ST-E I/9010

Einbau Längsverbinder
mit Einspeisung

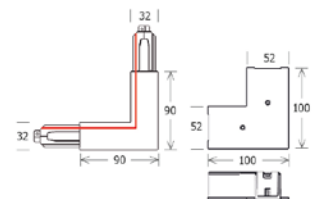
- 660338
- 660339
- 660337



ST-E L/PE-IN/9011

Einbau L-Verbinder
Polarität innen

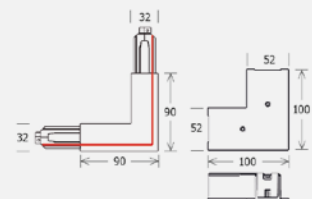
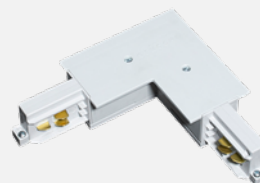
- 660341
- 660342
- 660340



ST-E L/PE-OUT/9012

Einbau L-Verbinder
Polarität außen

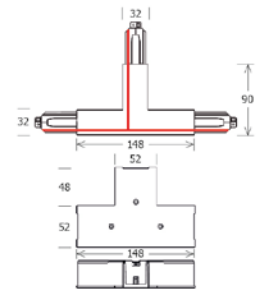
- 660344
- 660345
- 660343



ST-E T/PE-OUT-L/9013

Einbau T-Verbinder
Polarität außen links

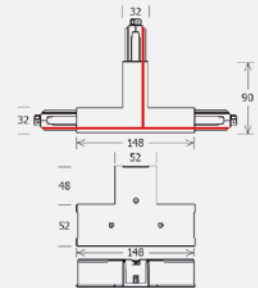
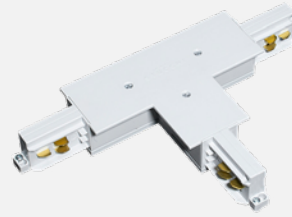
- 660347
- 660348
- 660346



ST-E T/PE-OUT-R/9014

Einbau T-Verbinder
Polarität außen rechts

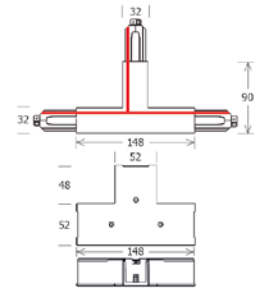
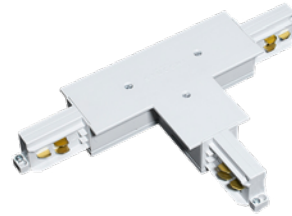
- 660350
- 660351
- 660349



ST-E T/PE-IN-L/9015

Einbau T-Verbinder
Polarität innen links

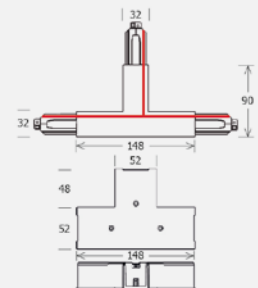
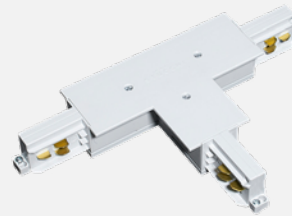
- 660353
- 660354
- 660352



ST-E T/PE-IN-R/9016

Einbau T-Verbinder
Polarität innen rechts

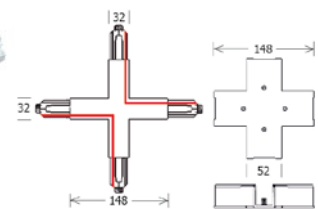
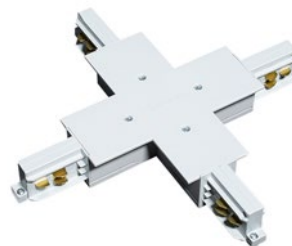
- 660356
- 660357
- 660355



ST-E X/9017 GR

Einbau X-Verbinder

- 660359
- 660360
- 660358

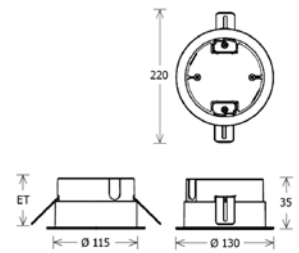


ZUBEHÖR | EINBAU

ST-E MONO/9000-BP-D

Einbau Monopoint
für Adapter

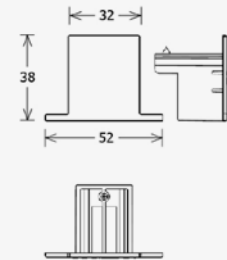
- 660362
- 660363
- 660361



ST-E CAP/9004-R

Einbau Enddeckel

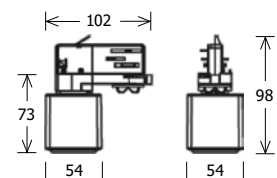
- 660329
- 660330
- 660328



ST-ZSCHUKO/4230V

Steckdosenadapter
für 3-Phasen-Stromschiene

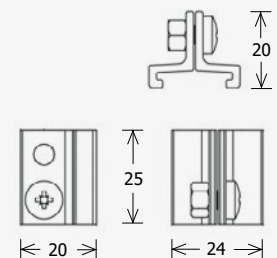
- 662790
- 662791



ST-E S/S-9000-313

Aufhängebügel für
3-Phasen-Stromschiene

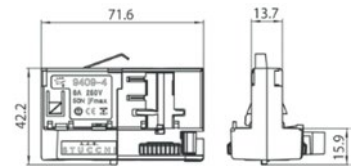
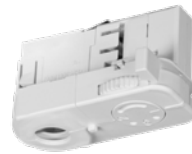
- 662789 (Aluminium)



ST-Z LA 30

ONETrack Adapter

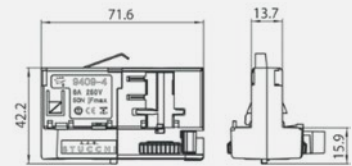
- 662668
- 662667



ST-Z LA 30 M10

ONETrack Adapter mit Gewindenippel M10

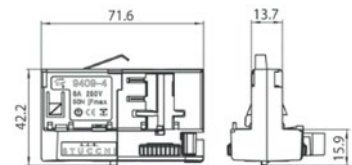
- 662670
- 662669



ST-Z LA 30 M13

ONETrack Adapter mit Gewindenippel M13

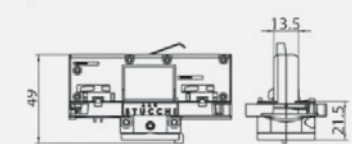
- 662672
- 662671



ST-Z LAB 30 M13

ONETrack Adapter DALI mit Gewindenippel M13

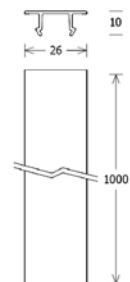
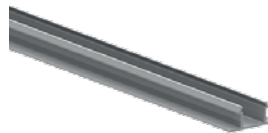
- 662617
- 662616



ST-ZCOV/S-9000/GP

Abdeckung für ONETrack Stromschienen

- 660677
- 660674
- 660676

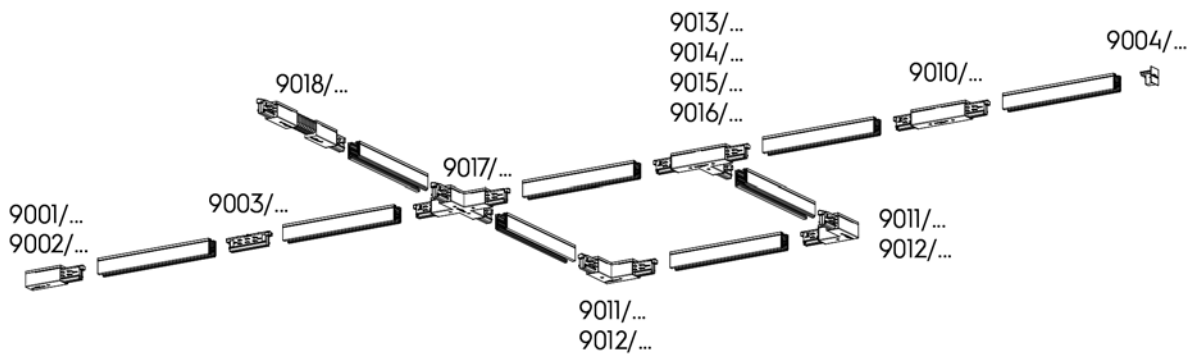


INFORMATION

ACHTUNG

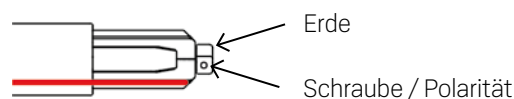
Alle Installationen sind nur durch Fachpersonal durchzuführen. Schalten Sie die Anlage vor der Montage aus. Beachten Sie bitte die nationalen Installationsvorschriften. Die LTS erlaubt die Verwendung des ONETrack-Systems nur in Verbindung mit ONETrack Artikeln. Alle Teile müssen entsprechend den Installationsanweisungen verbaut werden. Die Herstellerfirma ist nicht verantwortlich für Sicherheit und Funktionalität des Systems bei Verwendung von Fremdteilen oder bei Abweichung von Installationsanweisungen. In solchen Fällen hat der Anwender die

elektrische, mechanische und thermische Verträglichkeit des Produkts und der damit verwendeten Komponenten zu gewährleisten. Die Schiene und die dazugehörenden Komponenten wie auch Anschlussadapter können nicht zusammen mit Zubehör ohne Qualitätsgütezeichen verwendet werden. In der ONETrack Stromschiene können nur systemgebundenes Zubehör verwendet werden. Überschreiten Sie nicht die angezeigte Belastung und halten Sie Befestigungsabstände während der Schienenmontage ein.

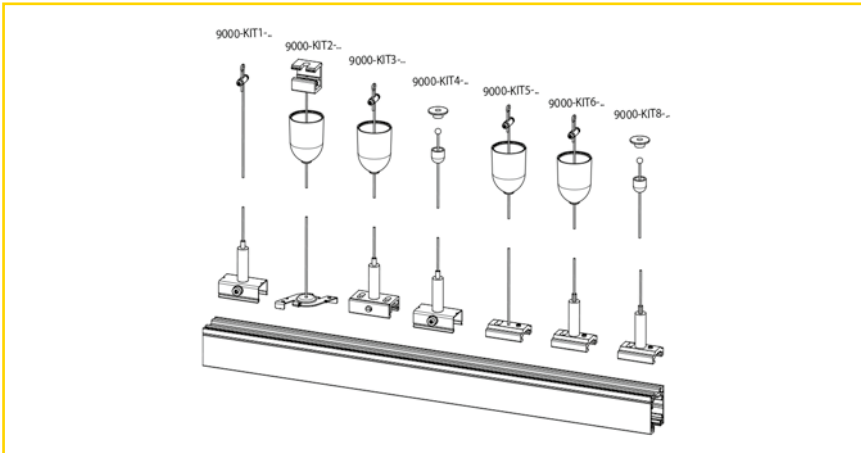


Ebenso haben Endverbinder und Stromverbinder einen mechanischen Schlüssel (wie im Bild dargestellt), der bei der Auswahl der richtigen Komponente in Betracht gezogen

werden muss. Im Katalog ist die Position des Schlüssels bei den entsprechenden Artikeln rot gekennzeichnet.

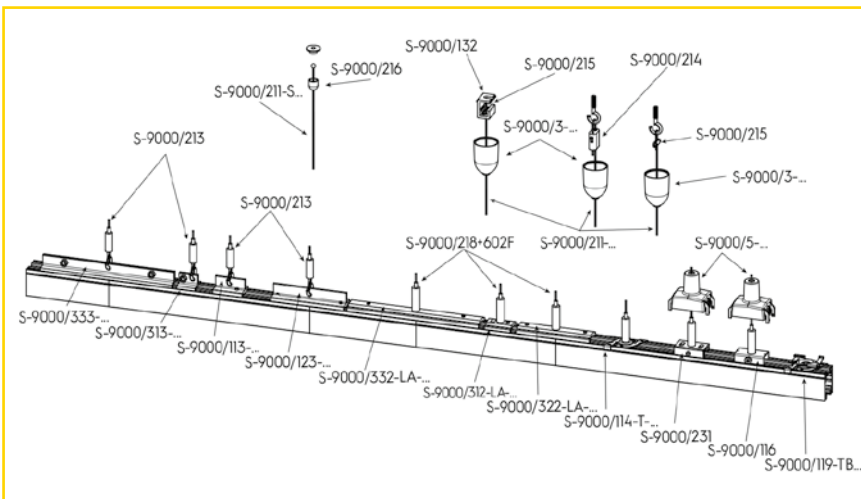


INFORMATION

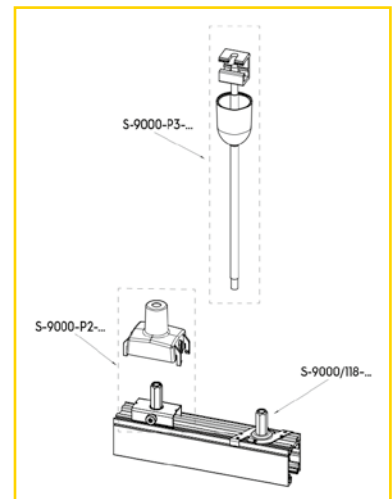


Vollständiges Abhängeset

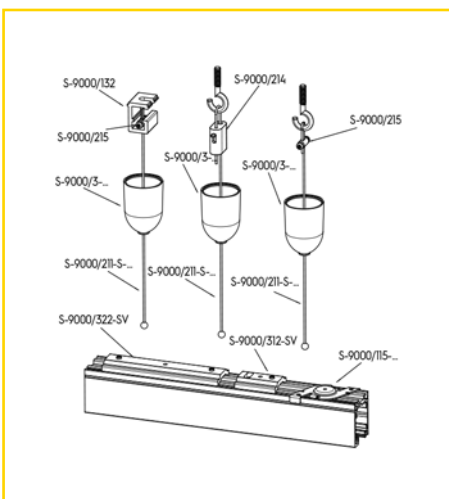
Einzelne Zubehörteile: Mögliche Kombinationen mit Schienenregulierung



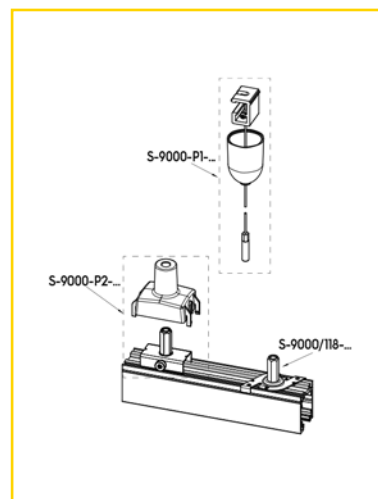
Starres Abhängeset



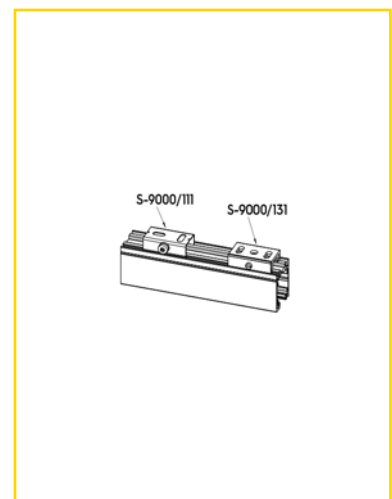
Einzelne Zubehörteile: Mögliche Kombinationen mit Deckenregulierung



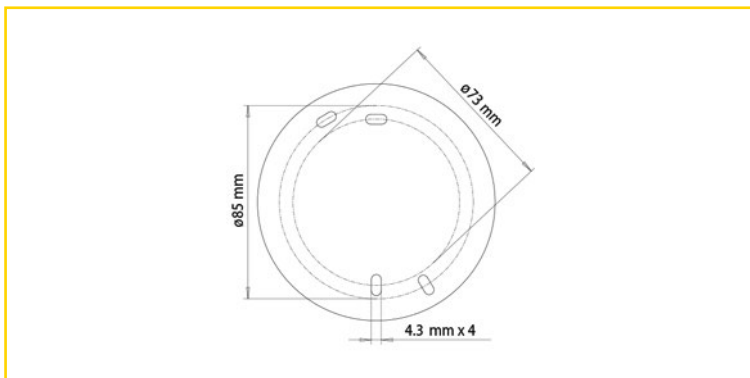
Abhängeset



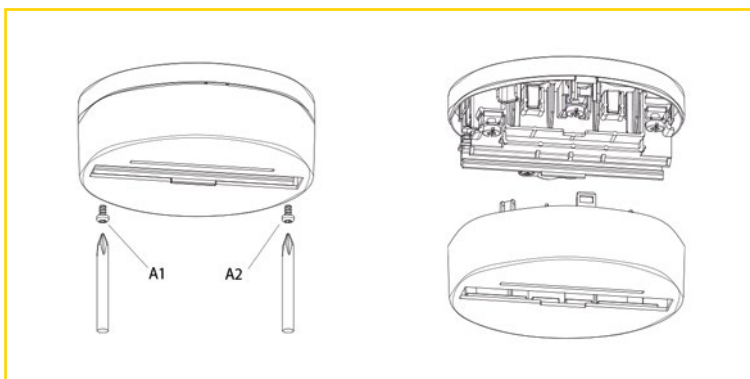
Deckenbefestigungszubehör



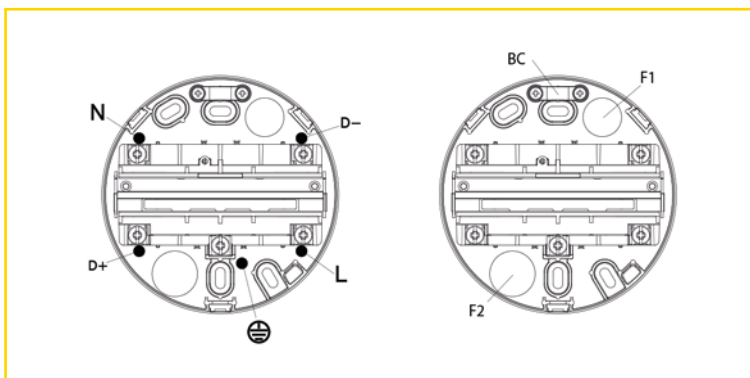
EINBAUANWEISUNG



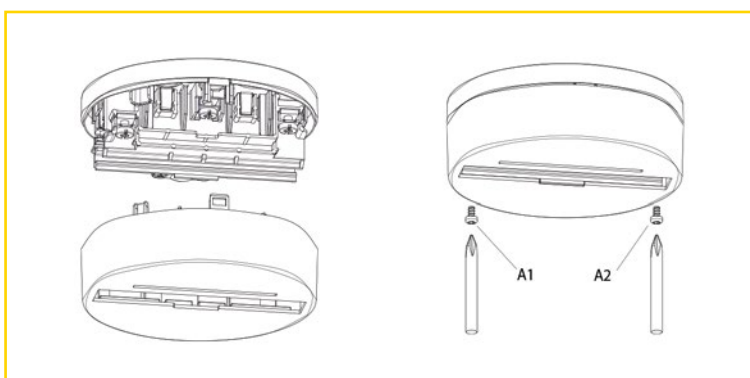
Zur Befestigung an der Decke oder an der Wand benutzen Sie die Löcher des Artikels.



Lösen Sie die Schrauben A1 und A2 und entfernen Sie die Abdeckung des Körpers, indem Sie leicht auf die Seiten drücken.

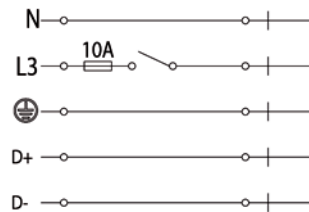


Verkabeln Sie die Grundplatte wie markiert, benutzen Sie die F1 und F2 Montagelöcher als Kabeldurchlass oder das Kabelschloss BC (max. 1,5 mm²) für eine seitliche Führung. Für den letzteren Fall schlagen Sie die Wand auf der Abdeckung heraus.



Befestigen Sie die Abdeckung wieder auf dem Grundkörper mit den Schlüsseln C1 und C2 als Bezugspunkte der Schrauben A1 und A2.

EINBAUANWEISUNG

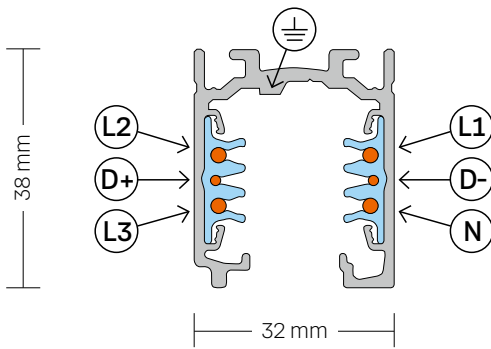


Artikel 9000/BP-... ist ein Grundkörper für Spotbeleuchtungen ohne Einbau einer Schiene. Der Grundkörper ist so ausgelegt, dass er mit einer Einphasen Leitung verbunden werden kann. Auf dem Grundkörper haben Sie zwei zusätzliche Pole (D+ und D-). Die maximale Belastung ist 50 N und das Biegemoment ist 2,5 Nm. Artikel 9000/BP-... und 9000/BR-... sind mit den ONETrack Adaptern 9009... und 9209... abgestimmt. Für eine einwandfreie Funktion wählen Sie

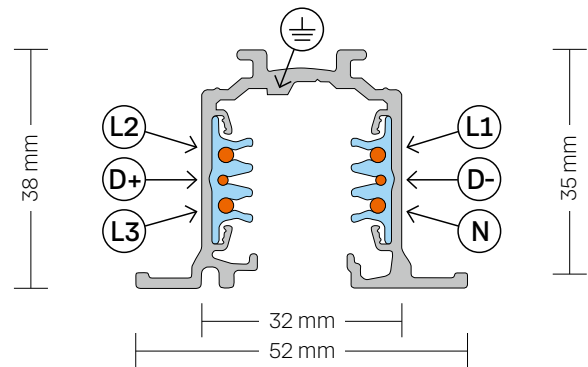
bitte Phase L3 bei diesen Adaptern. Artikel 9000/BP-... kann an Decken oder Wänden befestigt werden, während Artikel 9000/BR-... an Zwischendecken befestigt werden kann.

Maximale elektrische Belastung ist 2500 W (10 A e 250 V), min. 1,5 mm², max. 2,5 mm². 50 V–1A FELV .

INFORMATION | 3-PHASEN-STROMSCHIENE + STEUERSIGNAL



Anbauschiene ST-A ...



Einbauschiene ST-E ...

Das ONETrack-System ist ein gemischtes 3-Phasen-System mit zwei zusätzlichen Leitern für die Steuerung eines allgemeinen Datensignals (z. B. DALI, DMX, ION, EIB, usw.). Das System ist zertifiziert nach EN 60570 und darf nur von qualifiziertem Fachpersonal installiert werden. Es gibt verschiedene Möglichkeiten das System zu installieren: direkt an der Decke (unter Verwendung der Langlöcher, die

sich in der Schiene befinden (Abb. 1), mit der Befestigungsklammer (ST-A 23/S-9000-131) oder mit den Drahtseilabhängungen (ST-A 28, ST-A L 23/9000-KIT4/...). Die maximale Tragfähigkeit der Schiene darf gemäß Abb. 2 nicht überschritten werden. Die Verkabelung muss nach dem Schaltplan in Abb. 3 erfolgen.

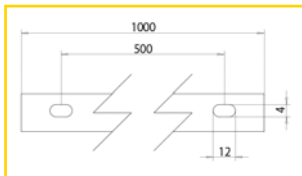


Abb. 1a Position der Schlitze

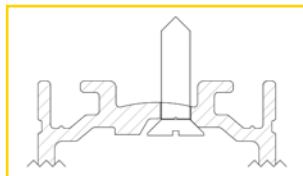


Abb. 1b Position der Schraube

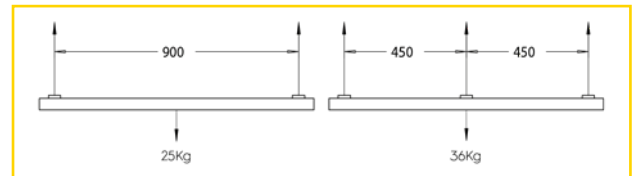


Abb. 2 Tragfähigkeit

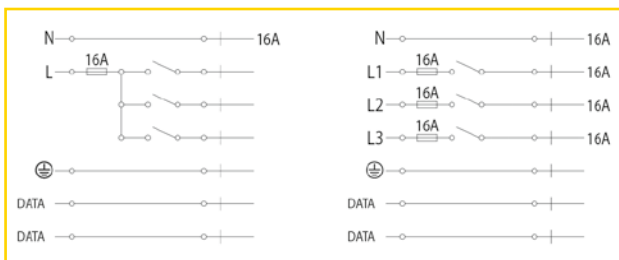


Abb. 3 Schaltplan

Die Schienen mit den Längen 1000/2000/3000/4000 mm werden mit integrierten Kupferleitern nach Vorgabe der geltenden Sicherheitsvorschriften geliefert. Wenn die Schiene bei der Installation gekürzt werden muss, müssen die vier Leiter L1/L2/L3/N nach dem Abschneiden mit dem

Schneidewerkzeug (ST-ZCUT/S-9000/T-N) um mindestens 5 mm gekürzt werden, so dass die korrekten Abstände zu Luft, Oberfläche und spannungsführenden Teilen eingehalten werden (Abb. 4 und 5).

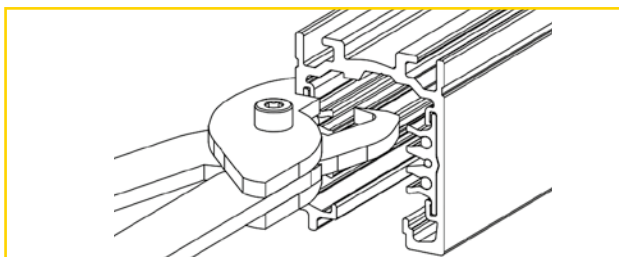


Abb. 4 Kürzen der Leiter

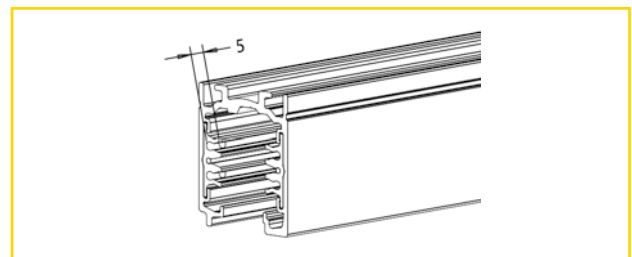


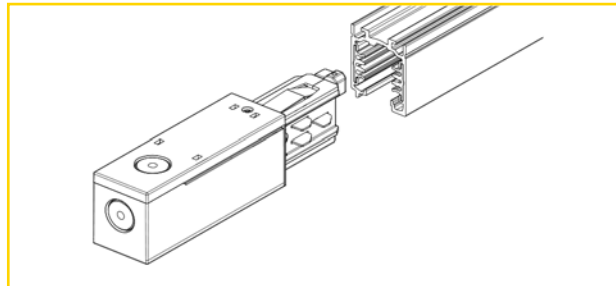
Abb. 5 Mindestlänge Kürzung

INFORMATION

EINSPEISUNG 9001/... UND 9002/...

Um für den korrekten Stromanschluss der Stromschiene zu garantieren, verfügt die Einspeisung über einen mechanischen Schlüssel, der sicherstellt, dass die Einspeisung

richtig in die Stromschiene gesteckt wird. Bei der Installation muss der mechanische Schlüssel vorschriftsmäßig verwendet werden.



STROMANSCHLUSS EINSPEISUNG

Für den Stromanschluss der Einspeisung müssen folgende Kabel verwendet werden: $5 \times 1,5-2,5 \text{ mm}^2$ oder $7 \times 1,5-2,5 \text{ mm}^2$. Die Abdeckung der Einspeisung (Abb. 1) abnehmen und dazu die Schraube lösen, um Zugriff auf die Kontakte zu haben. Die vorgestanzte Öffnung 1 oder 2 (Abb. 2) herausbrechen und das Kabel durch das entstandene Loch führen. Wenn die Perforierung an der Seite 1 verwendet wird, muss die geschraubte Kabelklemme der Einspeisung verwendet werden. Wenn dagegen die Perforierung an der Seite 2 verwendet wird, muss eine Kabelklemme aus Kunststoff verwendet werden, die nicht mitgeliefert wird. Den Kabelmantel auf einer Länge von 80 mm entfernen und dann die Leiter auf einer Länge von 10-11 mm abisolieren (Abb. 3).

Je nach Kabeldurchmesser kann die Dichtung S-9001/115 verwendet werden, um einen eventuellen Spalt zwischen dem Kabel und der Öffnung in der Einspeisung zu verschließen. (Die Dichtung ist nicht im Lieferumfang enthalten und muss gesondert bestellt werden.)

Dann den Anschluss an die Kontakte der Einspeisung durchführen und dabei die Markierung der Kontakte beachten (L1 / L2 / L3 / E / T / D+ / D-).

Nach dem Stromanschluss die Abdeckung wieder an der Einspeisung anbringen und mit der Schraube A befestigen. Dann die Einspeisung in die Stromschiene stecken und mit der Schraube B befestigen (Abb. 2).

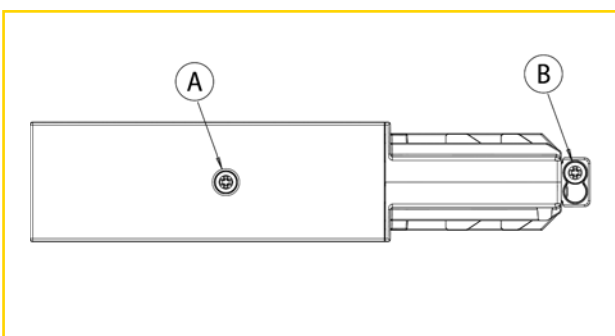


Abb. 1 Schrauben Einspeisung

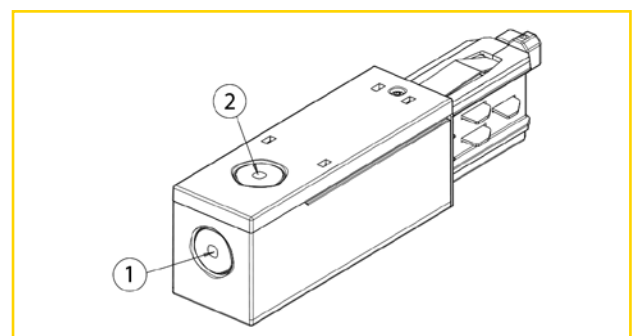


Abb. 2 Vorgestanzte Öffnungen

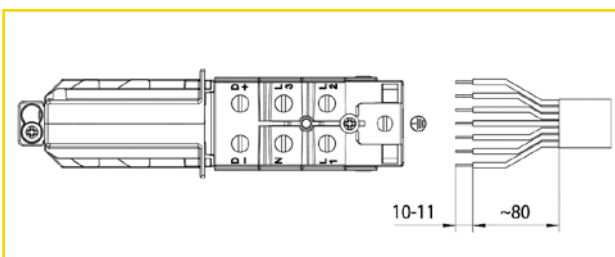


Abb. 3 Länge der Leiter

INFORMATION

VERSION FÜR ABGEHÄNGTE DECKEN

Bei der Installation der Version für abgehängte Decken muss die Standardabdeckung durch die Abdeckung für abgehängte Decken (9000-R/6) ersetzt werden, die nicht

mitgeliefert wird und gesondert bestellt werden muss. Dazu wie im Abschnitt „Stromanschluss Einspeisung“ beschrieben vorgehen (Abb. 4).

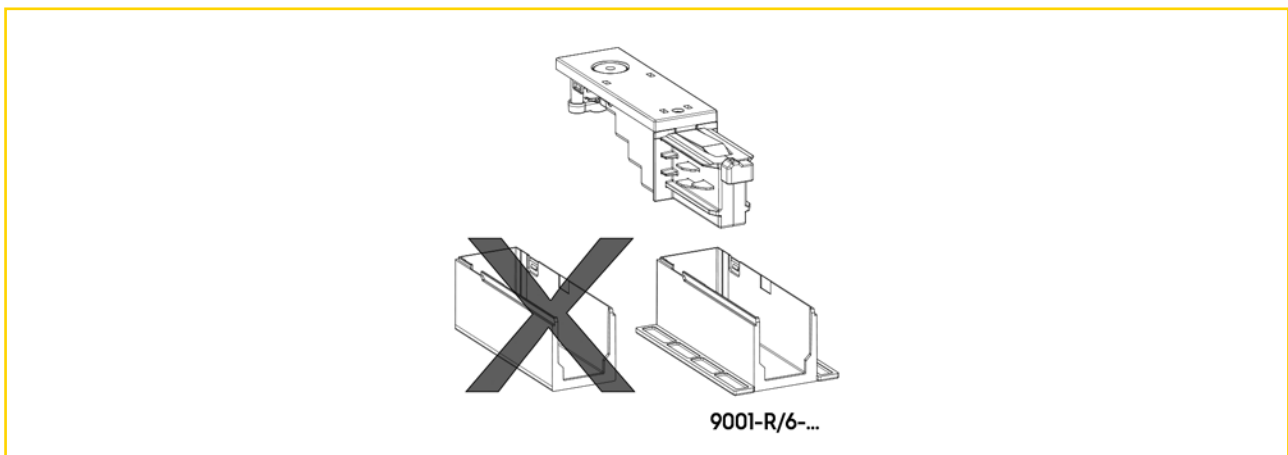
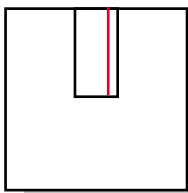
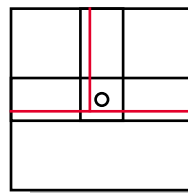


Abb. 4 Version für abgehängte Decken

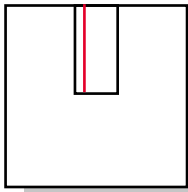
ANBAU + EINBAU | ONETRACK POLARITÄT



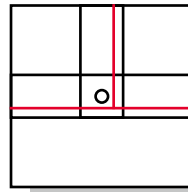
Einspeisung
rechts
9001



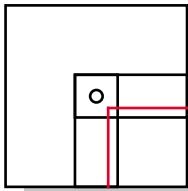
T-Verbinder
links
9013



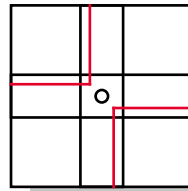
Einspeisung
links
9002



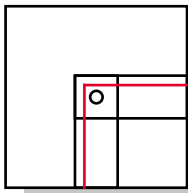
T-Verbinder
rechts
9014



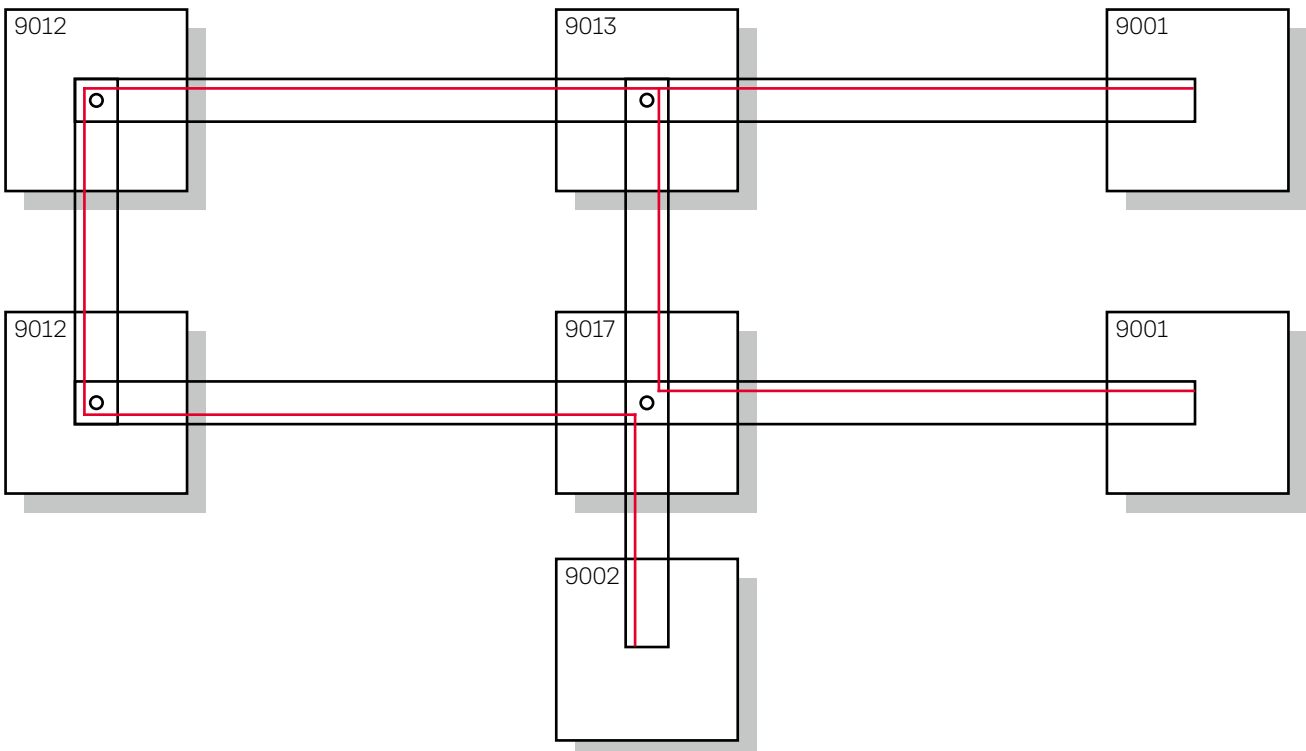
Eckverbinder
innen
9011



X-Verbinder
9017



Eckverbinder
außen
9012



LTS Licht & Leuchten GmbH
Waldesch 24
88069 Tettngang
Germany

T +49 7542 9307-0
info@lts-light.com
lts-light.com

A MEMBER OF THE FAGERHULT GROUP