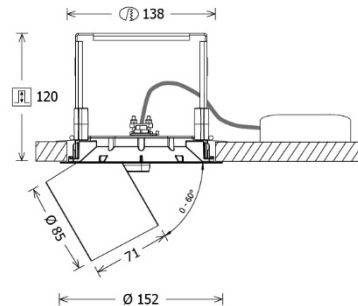


ORYO 100 Einbau DALI



[mm]

Leuchtentyp	LED Einbauleuchte inkl. Versorgungsteil
Art.-Nr.	7260ORY100D
Hersteller	LTS
Produktname	ORYO 100 Einbau DALI
Typ Reihe	ORYO-R 101
Lebensdauer	50 000h (L80 B20)
Befestigung	werkzeugloser Deckeneinbau mit Schnellspannfedern (automatische Anpassung der Deckenstärke)
Kühlung	Passiv
Beweglichkeit	drehbar 355°, schwenkbar 90° - Lichtkopf komplett herausziehbar
Material	Aluminiumdruckguss
LED-Typ	k. A.
Leistung	18W (15°), 20W
Leistungswerte	1.320 - 1.940 lm
Systemeffizienz	73 – 97 lm/W
Abstrahlwinkel	25°, 35°, 50°
Lichtfarben	2.700k, 3.000k, 4.000k
Farbwiedergabe	Ra >90
Farbe	schwarz, weiß, silber
Schutzklasse	III
Schutzart	IP 20
Dimmbar	DALI
Deckenausschnitt (DA) Ø	117 mm
Außendurchmesser (AD) Ø	130 mm
Einbautiefe	107 mm
Deckenstärke	9 - 50 mm
Gewicht	0,92 kg
Energieeffizienz	F-G

 weitere Informationen auf lts-light.com/oryo100