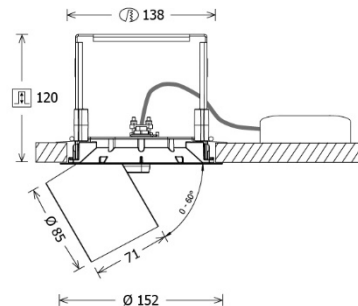


ORYO 200 Einbau Food



[mm]

Leuchtentyp	LED Einbauleuchte inkl. Versorgungsteil
Art.-Nr.	7260ORY200F
Hersteller	LTS
Produktname	ORYO 200 Einbau Food
Typ Reihe	ORYO-R 101
Lebensdauer	50 000h (L80 B20)
Befestigung	werkzeugloser Deckeneinbau mit Schnellspannfedern (automatische Anpassung der Deckenstärke)
Kühlung	Passiv
Beweglichkeit	drehbar 355°, schwenkbar 60° - Lichtkopf komplett herausziehbar
Material	Aluminiumdruckguss
LED-Typ	k. A.
Leistung	26W (Bakery), 33W (Meat)
Leistungswerte	2.680 lm / 1.830 lm
Systemeffizienz	55 - 100 lm/W
Abstrahlwinkel	25°, 45°
Lichtfarben	2.700k, 3.000k, 4.000k
Farbwiedergabe	/
Farbe	schwarz, weiß, silber
Schutzklasse	III
Schutzart	IP 20
Dimmbar	nein
Deckenausschnitt (DA) Ø	138 mm
Außendurchmesser (AD) Ø	152 mm
Einbautiefe	120 mm
Deckenstärke	9 - 50 mm
Gewicht	1,24 kg
Energieeffizienz	F-G

weitere Informationen auf lts-light.com/oryo200