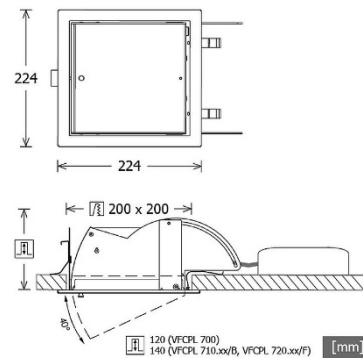
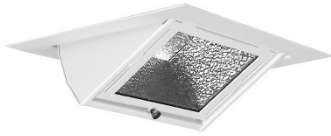


# Vario Professional Bakery



<b>Leuchtentyp</b>	LED Einbauleuchte inkl. Versorgungsteil
<b>Art.-Nr.</b>	7260VFCPLB
<b>Hersteller</b>	LTS
<b>Produktname</b>	Vario Professional Bakery
<b>Typ Reihe</b>	Vario VFCPL 710/B
<b>Lebensdauer</b>	50 000h (L80 B20)
<b>Befestigung</b>	werkzeugloser Deckeneinbau mit Schnellspannfedern (automatische Anpassung der Deckenstärke)
<b>Kühlung</b>	Passiv
<b>Beweglichkeit</b>	ausschwenkbar 40°
<b>Material</b>	Aluminium-Druckguss
<b>LED-Typ</b>	k. A.
<b>Leistung</b>	42W, 56W
<b>Leistungswerte</b>	4.360 - 5.810 lm
<b>Systemeffizienz</b>	103 lm/W
<b>Abstrahlwinkel</b>	Wallwash - Wandfluter
<b>Lichtfarben</b>	Bakery - Speziallicht für Backwaren
<b>Farbwiedergabe</b>	Ra >80
<b>Gehäusefarben</b>	weiß, schwarz, silber
<b>Schutzklasse</b>	III
<b>Schutzart</b>	IP 20
<b>Dimmbar</b>	Nein
<b>Deckenausschnitt (DA) L x B</b>	200 x 200 mm
<b>Außendurchmesser (AD) L x B</b>	224 x 224 mm
<b>Einbautiefe</b>	140 mm
<b>Deckenstärke</b>	5 - 30 mm
<b>Gewicht</b>	2,86 kg
<b>Versorgungsspannung</b>	220 - 240 V / 50 Hz
<b>Energieeffizienz</b>	E

weitere Informationen auf [lts-light.com/vario\\_professional](https://lts-light.com/vario_professional)